

Mobilier de soins et équipements de service

Aménagement de salles de soins

Forts d'une expertise de plusieurs années, nous sommes en mesure de réaliser des salles de soins adaptées à votre environnement et répondant parfaitement à vos attentes.

Inscrit dans un système global de stockage et de distribution du médicament, le concept modulaire permet à chacun de personnaliser sa salle de soins.

Les matériaux et techniques de fabrication ont été choisis et développés en fonction des impératifs d'hygiène des établissements.

Photos non contractuelles



Modulaire



Hygiénique



Ergonomique

Points forts

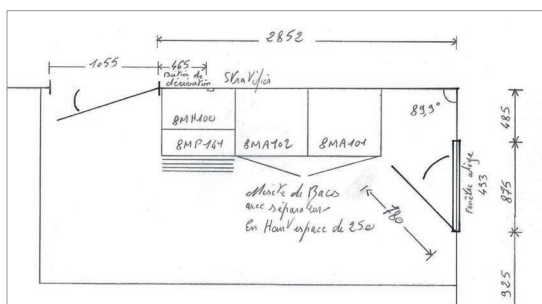
- ▶ Optimisation de l'espace
- ▶ Une salle de soins 100% personnalisée
- ▶ Mobilier compatible avec l'ensemble de la gamme PRATICIMA
- ▶ Installation par nos équipes

Mobilier de soins et équipements de service

Aménagement de salles de soins

La salle de soins est un point central de la préparation et de l'organisation des soins. Le savoir-faire de PRATICIMA dans l'aménagement de la salle de soins modulaire permet de proposer aux personnels de santé un aménagement personnalisé, fonctionnel, optimisé et adapté aux impératifs d'hygiène. PRATICIMA vous accompagne depuis le conseil, la fabrication, l'installation, jusqu'au transport intégré en interne.

De l'audit de l'existant à notre proposition d'aménagement « clé en main »



Audit de l'existant

Analyse de votre organisation de travail et des flux
Étude de cohérence et de fonctionnalité



Proposition d'un concept sur-mesure

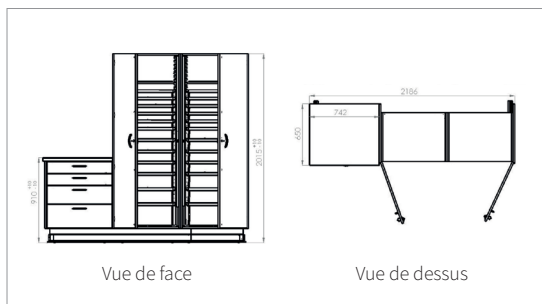
Schéma d'implantation et plan 3D réalisés par notre bureau d'études
Mobilier et aménagements intérieurs
Proposition commerciale



Évolution du projet si besoin



Installation entièrement réalisée par nos équipes



Chaque année,
nous aménageons
plus de 300
salles de soins



Caractéristiques techniques

Mobilier

- ▶ Meubles réalisés en panneaux de particules mélaminés
- ▶ Épaisseur des panneaux : 16 mm pour la structure, 8 mm pour le fond des meubles
- ▶ Meubles reposant sur vérins réglables avec support d'accroche pour plinthes
- ▶ Plinthes jointives au sol : hermétique à la poussière et aux petites projections d'eau
- ▶ Charnières avec système d'amortissement invisible
- ▶ Hydrofuge : parfaite étanchéité
- ▶ Classement au feu M3
- ▶ Coloris au choix :

Blanc
alpin

Beige
rosé

Bleu
brume

Vert
ford

Chêne
Bardolino

Chêne
Halifax

Béton
Chicago

Plan de travail

- ▶ Plan de travail stratifié d'épaisseur 38 mm avec l'arrondi sur l'avant
- ▶ Dosserset à congé arrondi pour faciliter le nettoyage
- ▶ Chant labo avec bourrelet avant pour retenir l'eau et éviter qu'elle ne tombe sur les portes
- ▶ Coloris au choix :

Blanc
cristal

Chêne
Bordeaux
Clair

Loftec



Mobilier de soins et équipements de service

Aménagement de salles de soins

Mobilier compatible avec l'ensemble de la gamme PRATICIMA

Le mobilier proposé dans cette gamme est conçu pour accueillir les équipements (bacs, tiroirs, piluliers...) également utilisés dans l'ensemble des gammes de stockage et de distribution (chariots, armoires...) à la norme **600 x 400, 400 x 600** ou **400 x 400**.



Le respect de l'hygiène est optimisé par une étanchéité parfaite des paillasse et l'utilisation de matériaux de qualité, résistants et garantis.