

Mobilier de soins et équipements de service

Guéridons Agily® 400 x 400

Les guéridons de la gamme Agily® sont **aménageables** et **évolutifs** afin de répondre aux différentes utilisations. PRATICIMA vous accompagne dans la configuration de votre outil de travail.

Leur design innovant, leur ergonomie et leurs composants ultra légers en font des outils de travail très appréciés.



Points forts

- ▶ Maniable et léger grâce à une structure en aluminium anodisé
- ▶ 2 types de tablettes : thermoplastique et compact
- ▶ Résistant aux produits de désinfection des milieux hospitaliers
- ▶ Hauteur personnalisée sur demande



Hygène

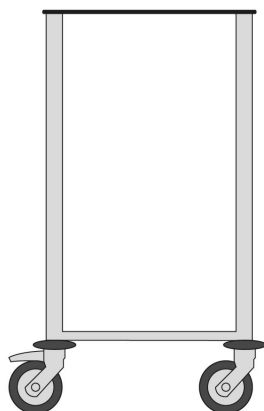


Ergonomie

Mobilier de soins et équipements de service

Guéridons Agily® 400 x 400

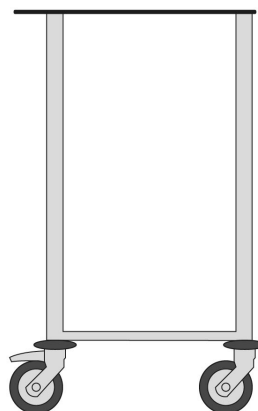
Guéridons avec tablettes en compact



Configuration n°05

Guéridon de soins 400 x 400 équipé d'une tablette supérieure en compact

> Réf. AGIL4_05

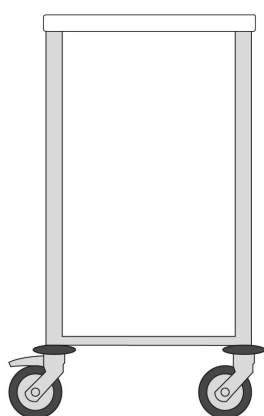


Configuration n°6

Guéridon de soins 400 x 400 équipé d'une tablette supérieure en compact avec poignée intégrée

> Réf. AGIL4_06

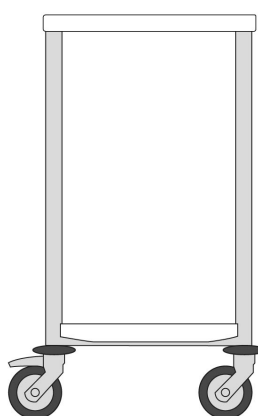
Guéridons avec tablettes en thermoplastique



Configuration n°03

Guéridon de soins 400 x 400 équipé d'une tablette supérieure en thermoplastique

> Réf. AGIL4_03



Configuration n°01

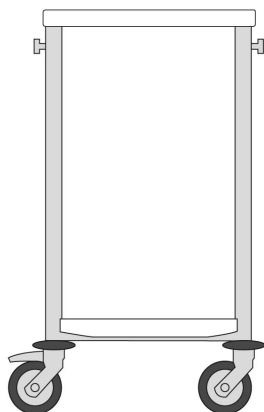
Guéridon de soins Agily 400 x 400 équipé de :

- ▶ 1 tablette supérieure en thermoplastique
- ▶ 1 tablette inférieure en thermoplastique

> Réf. AGIL4_01

Mobilier de soins et équipements de service

Guéridons Agily® 400 x 400

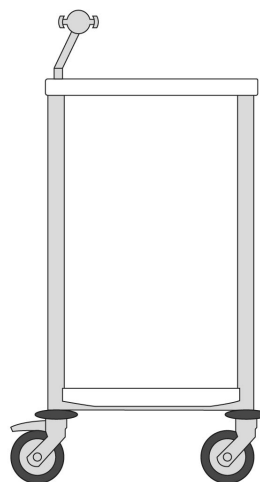


Configuration n°04

Guéridon de soins Agily 400 x 400 équipé de :

- ▶ 1 tablette supérieure en thermoplastique
- ▶ 1 tablette inférieure en thermoplastique
- ▶ 2 rails normalisés (en haut à droite et en haut à gauche)

> Réf. AGIL4_04

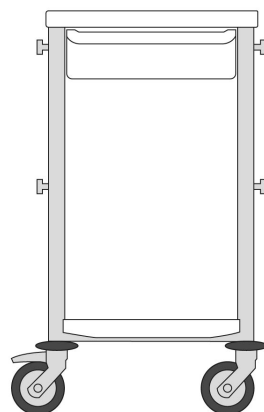


Configuration n°14

Guéridon de soins Agily 400 x 400 équipé de :

- ▶ 1 tablette supérieure en thermoplastique
- ▶ 1 tablette inférieure en thermoplastique
- ▶ 1 support pour tablette tactile numérique

> Réf. AGIL4_14

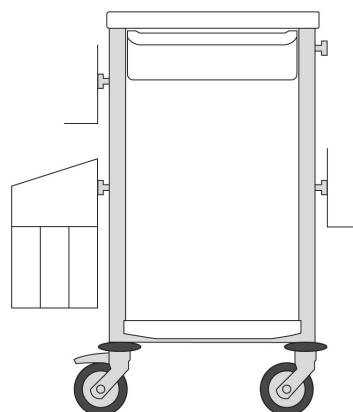


Configuration n°22

Guéridon de soins Agily 400 x 400 équipé de :

- ▶ 1 tablette supérieure en thermoplastique
- ▶ 1 tablette inférieure en thermoplastique
- ▶ 1 bac H. 115 mm avec glissières
- ▶ 4 rails normalisés

> Réf. AGIL4_22



Configuration n°25

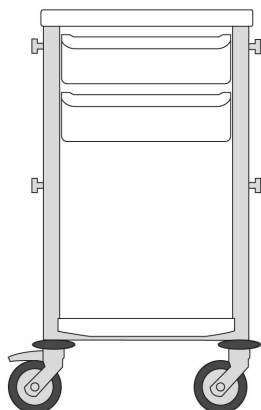
Guéridon de soins 400 x 400 équipé de :

- ▶ 1 tablette supérieure en thermoplastique
- ▶ 1 tablette inférieure en thermoplastique
- ▶ 1 bac H. 115 mm avec glissières
- ▶ 4 rails normalisés
- ▶ 1 support normalisé pour boîte à gants
- ▶ 1 support récupérateur d'aiguilles
- ▶ 1 poubelle mobile double

> Réf. AGIL4_25

Mobilier de soins et équipements de service

Guéridons Agily® 400 x 400

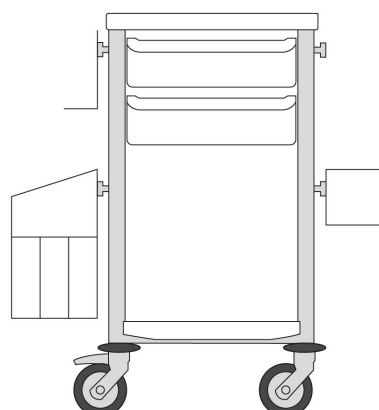


Configuration n°28

Guéridon de soins 400 x 400 équipé de :

- ▶ 1 tablette supérieure en thermoplastique
- ▶ 1 tablette inférieure en thermoplastique
- ▶ 2 bacs H. 115 mm avec glissières
- ▶ 4 rails normalisés

> Réf. AGIL4_28

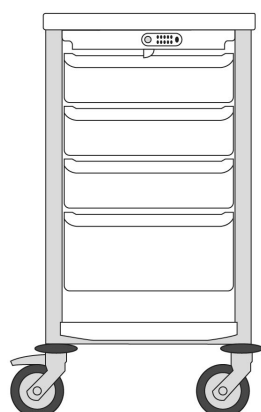


Configuration n°31

Guéridon de soins 400 x 400 équipé de :

- ▶ 1 tablette supérieure en thermoplastique
- ▶ 1 tablette inférieure en thermoplastique
- ▶ 2 bacs H. 115 mm avec glissières
- ▶ 4 rails normalisés
- ▶ 1 casier de rangement
- ▶ 1 support récupérateur d'aiguilles
- ▶ 1 poubelle mobile double

> Réf. AGIL4_31

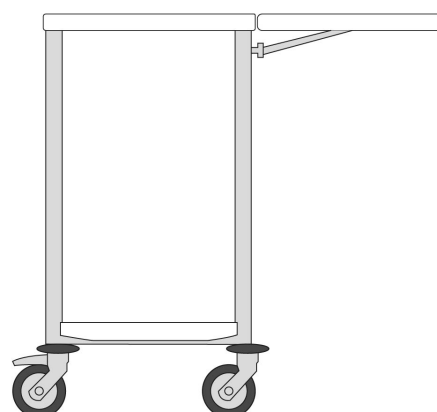


Configuration n°33

Guéridon de soins Agily 400 x 400 équipé de :

- ▶ 1 tablette supérieure en thermoplastique
- ▶ 1 tablette inférieure en thermoplastique
- ▶ 1 capot sécurisé à code pour bac H. 115 mm
- ▶ 3 bacs H. 115 mm avec glissières
- ▶ 1 bac H. 195 mm avec glissières

> Réf. AGIL4_33



Configuration n°07

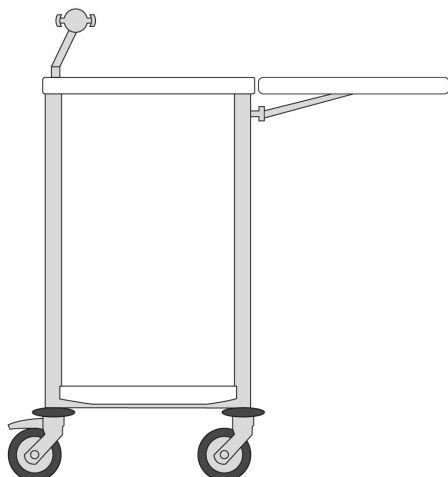
Guéridon de soins Agily 400 x 400 équipé de :

- ▶ 1 tablette supérieure en thermoplastique
- ▶ 1 tablette inférieure en thermoplastique
- ▶ 1 rail normalisé (en haut à droite)
- ▶ 1 tablette d'extension rabattable

> Réf. AGIL4_07

Mobilier de soins et équipements de service

Guéridons Agily® 400 x 400

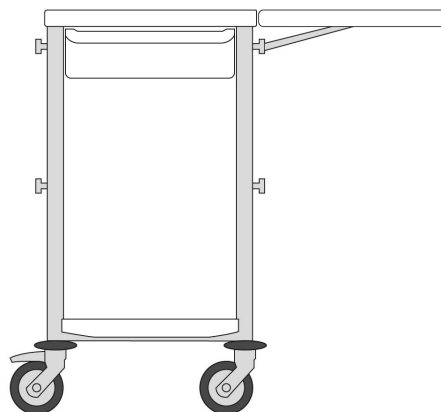


Configuration n°17

Guéridon de soins Agily 400 x 400 équipé de :

- ▶ 1 tablette supérieure en thermoplastique
- ▶ 1 tablette inférieure en thermoplastique
- ▶ 1 support pour tablette tactile numérique
- ▶ 1 rail normalisé (en haut à droite)
- ▶ 1 tablette d'extension rabattable

> Réf. AGIL4_17

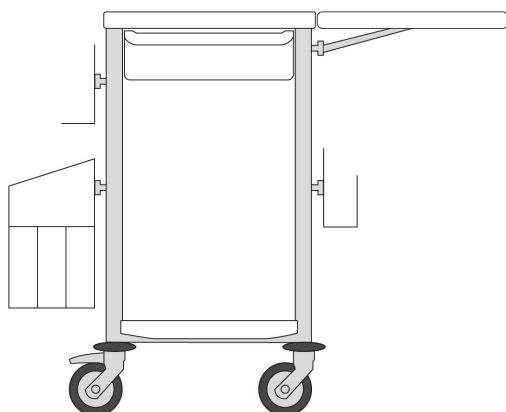


Configuration n°23

Guéridon de soins 400 x 400 équipé de :

- ▶ 1 tablette supérieure en thermoplastique
- ▶ 1 tablette inférieure en thermoplastique
- ▶ 1 bac H. 115 mm avec glissières
- ▶ 4 rails normalisés
- ▶ 1 tablette d'extension rabattable

> Réf. AGIL4_23

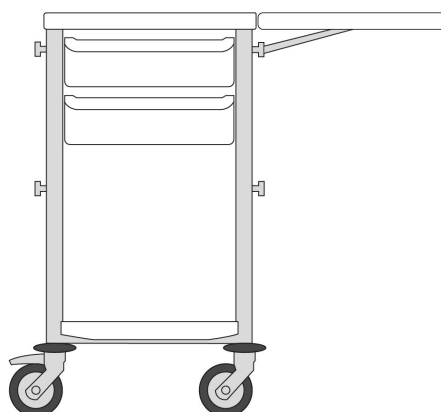


Configuration n°26

Guéridon de soins Agily 400 x 400 équipé de :

- ▶ 1 tablette supérieure en thermoplastique
- ▶ 1 tablette inférieure en thermoplastique
- ▶ 1 bac H. 115 mm avec glissières
- ▶ 4 rails normalisés
- ▶ 1 tablette d'extension rabattable
- ▶ 1 support normalisé pour boîte à gants
- ▶ 1 support récupérateur d'aiguilles
- ▶ 1 poubelle mobile double

> Réf. AGIL4_26



Configuration n°29

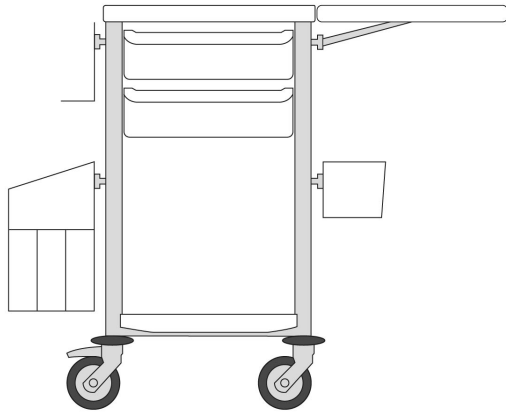
Guéridon de soins 400 x 400 équipé de :

- ▶ 1 tablette supérieure en thermoplastique
- ▶ 1 tablette inférieure en thermoplastique
- ▶ 2 bacs H. 115 mm avec glissières
- ▶ 4 rails normalisés
- ▶ 1 tablette d'extension rabattable

> Réf. AGIL4_29

Mobilier de soins et équipements de service

Guéridons Agily® 400 x 400

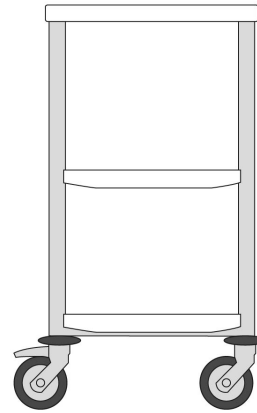


Configuration n°32

Guéridon de soins Agily 400 x 400 équipé de :

- ▶ 1 tablette supérieure en thermoplastique
- ▶ 1 tablette inférieure en thermoplastique
- ▶ 2 bacs H. 115 mm avec glissières
- ▶ 4 rails normalisés
- ▶ 1 tablette d'extension rabattable
- ▶ 1 casier de rangement
- ▶ 1 support récupérateur d'aiguilles
- ▶ 1 poubelle mobile double

> Réf. AGIL4_32

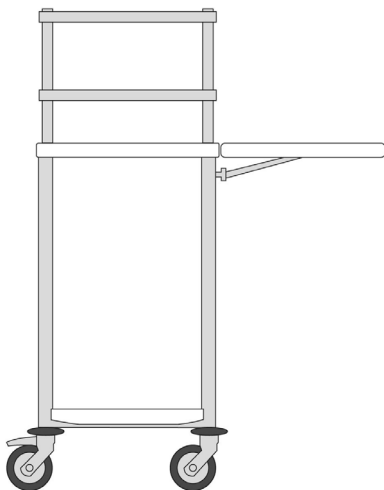


Configuration n°02

Guéridon de soins 400 x 400 équipé de :

- ▶ 1 tablette supérieure en thermoplastique
- ▶ 1 tablette intermédiaire en thermoplastique
- ▶ 1 tablette inférieure en thermoplastique

> Réf. AGIL4_02

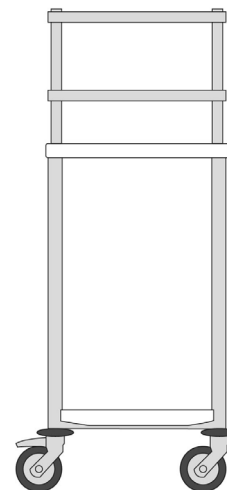


Configuration n°10

Guéridon de soins Agily 400 x 400 équipé de :

- ▶ 1 tablette supérieure en thermoplastique
- ▶ 1 tablette inférieure en thermoplastique
- ▶ 1 rail normalisé (en haut à droite)
- ▶ 1 tablette d'extension rabattable
- ▶ 1 portique avec 2 rails normalisés

> Réf. AGIL4_10



Configuration n°20

Guéridon de soins Agily 400 x 400 équipé de :

- ▶ 1 tablette supérieure en thermoplastique
- ▶ 1 tablette inférieure en thermoplastique
- ▶ 1 portique avec 2 rails normalisés

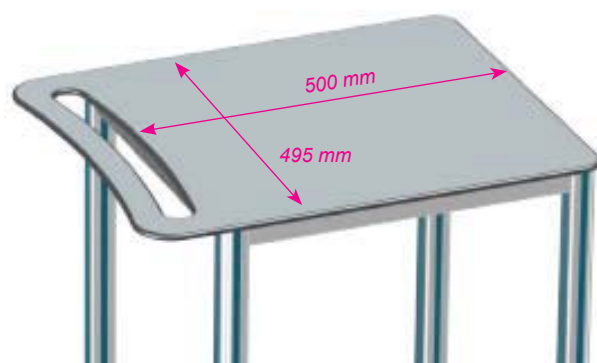
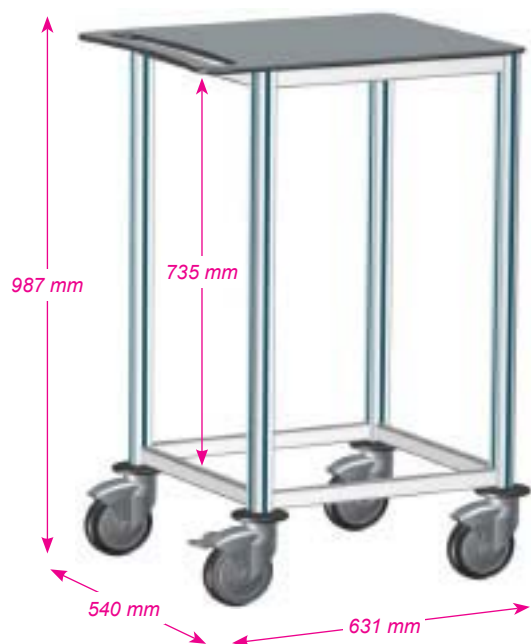
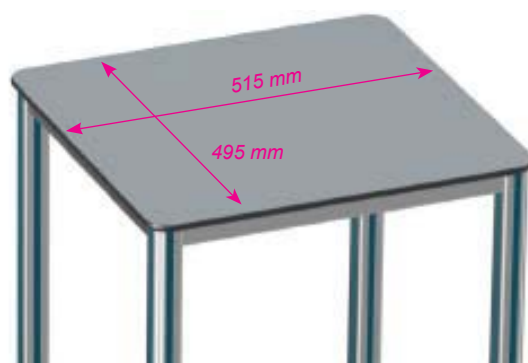
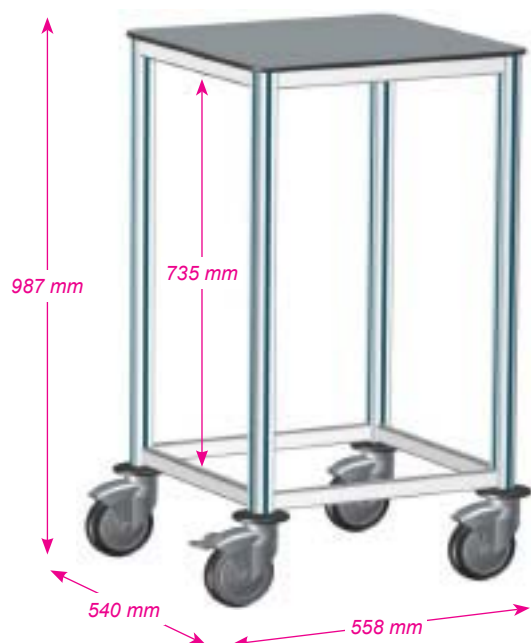
> Réf. AGIL4_20

Mobilier de soins et équipements de service

Guéridons Agily® 400 x 400

Données techniques

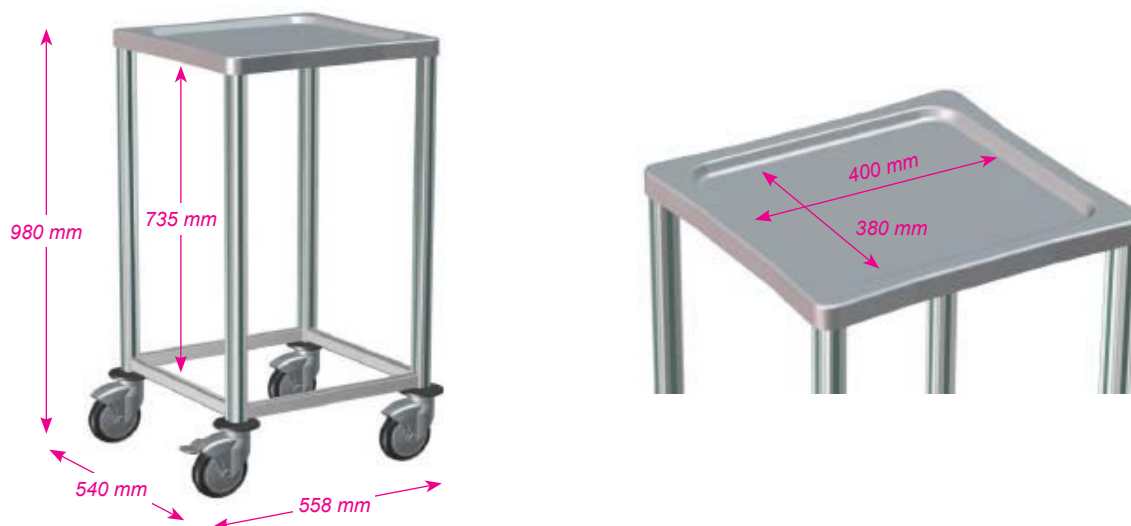
Dimensions des guéridons avec tablettes en compact



Mobilier de soins et équipements de service

Guéridons Agily® 400 x 400

Dimensions des guéridons avec tablettes en thermoplastique



Matières

Structure (montant, traverse)	Profil aluminium anodisé
Roulettes	Bandage simple en caoutchouc non tachant - Chape PolyAmide (PA)
Pare-chocs	4 butoirs en EVA (Ethylène Acétate de Vinyle) non tachant
Plan de travail	Stratifié compact (résine Phénolique) ép. 10 mm ou ABS / PMMA
Rail normalisé	Profil aluminium creux anodisé 30 x 10 mm
Glissières pour tiroir	Acier 20/10° traité époxy blanc texturé
Tiroir	ABS PC

Informations diverses

Roulettes	4 roulettes Ø 125 mm - 1 à frein et 3 pivotantes		
Charge admissible	80 kg		
Poids à vide	AGIL4_03 : 10,2 kg	AGIL4_05 : 13,2 kg	AGIL4_06 : 13,8 kg
Pré-équipement	De série, à l'arrière		
Capacité	8 tiroirs de H. 75 mm / 5 tiroirs de H. 115 mm / 3 tiroirs de H. 195 mm		

Emballage

Conditionnement	À l'unité sur palette, cerclée et filmée		
Poids net	AGIL4_03 : 20 kg	AGIL4_05 : 24 kg	AGIL4_06 : 24 kg
Dimensions	L. 0,88 x P. 0,80 x H. 1,10 m		
Volume	0,78 m ³		

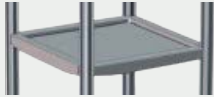


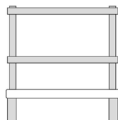
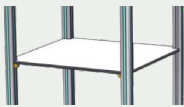




Coloris au choix

<i>Bleu pop</i>	<i>Vert pomme</i>	<i>Orange</i>	<i>Fuchsia</i>	<i>Gris perle</i>
AGILY_BP	AGILY_VP	AGILY_OR	AGILY_FU	AGILY_GR

Mobilier de soins et équipements de service

Guéridons Agily® 400 x 400

Équipements optionnels

Désignation	Photo	Référence	Désignation	Photo	Référence
Tablette intermédiaire en thermoplastique		87303	Tablette télescopique		87305
Tablette inférieure en thermoplastique		87304	Portique 2 rails normalisés en aluminium		87302
Tablette intermédiaire en compact		87309	Tablette d'extension rabattable		87301
Crochet quadruple pour rail normalisé		28007N	Poignée de manutention		87125
Bac L. 400 x P. 400 x H. 75 (glissières incluses)					8AS075_S
Bac L. 400 x P. 400 x H. 115 (glissières incluses)				8AS115_S	
Bac L. 400 x P. 400 x H. 195 (glissières incluses)				8AS195_S	