

Gestion du dossier patient

Stations informatiques IP

Dans le cadre de l'informatisation des services de soins, PRATICIMA propose différents modèles de stations informatiques pour ordinateur portable, panel PC ou écran avec unité centrale.

Nos stations sont **ultra légères et maniables** et offrent un réel confort d'utilisation. **Configurables et modulables a posteriori**, elles évoluent en fonction des besoins des professionnels de santé.

Photos non contractuelles



Points forts

- ▶ Plan de travail ajustable en hauteur par vérin à gaz : saisie assis ou debout
- ▶ Rail normalisé réglable sur toute la hauteur
- ▶ Nombreux accessoires disponibles
- ▶ Surfaces lisses, sans interstice pour un nettoyage facilité
- ▶ Résistant aux produits de désinfection hospitaliers



Ergonomique



Hygènique

Stations informatiques IP

Modèles



IP100

Ajustement possible
de la position de
la batterie en hauteur



IP101



IP200



IP201



IP202

Désignation

Référence

Station informatique IP100

avec arceau de sécurité pour ordinateur portable

8EIP100

Station informatique IP101

avec arceau de sécurité pour ordinateur portable + rail + support batterie + batterie amovible

8EIP101

Station informatique IP200

avec support Vesa

8EIP200

Station informatique IP201

avec support pour ordinateur portable

8EIP201

Station informatique IP202

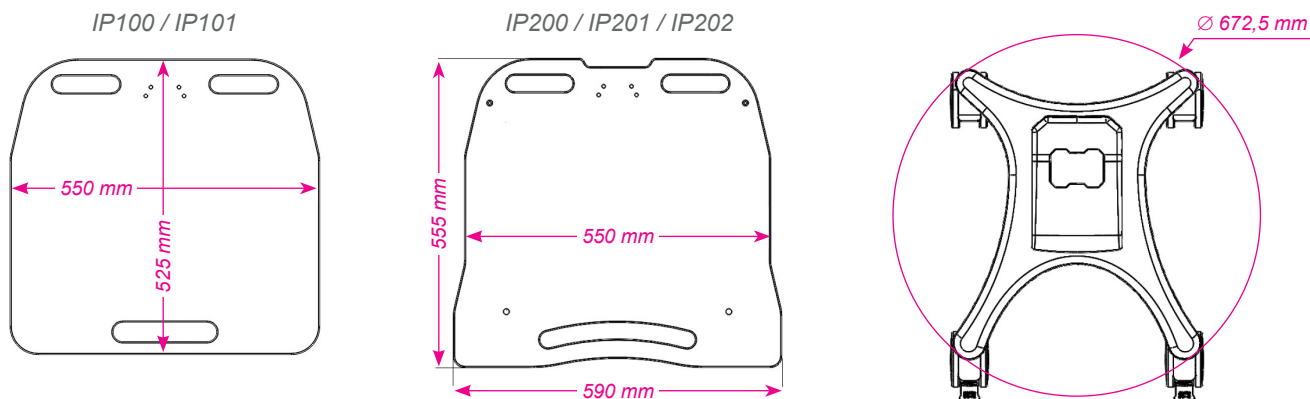
avec support pour ordinateur portable + tiroir clavier + seconde tablette

8EIP202

Gestion du dossier patient

Stations informatiques

Données techniques



Matières

Piètement	Structure en aluminium et acier traités à l'époxy
Plan de travail	IP100 / IP101 : Polyéthylène (PE) Starboard ép. 12,7 mm IP200 / IP201 / IP202 : PMMA bleu satiné translucide ép. 8 mm
Roues	Double bandage en caoutchouc non tachant - chape polyamide (PA)
Tiroir clavier	Cadre support : acier RAL7040 / coulisse : acier zingué / support clavier : plastique
Support ordinateur	Acier / plastique
Support Vesa	Acier / aluminium / plastique
Arceau de sécurité	Acier / plastique

Informations diverses

Piètement	Coloris gris
Roues	Ø 100 mm - 2 à frein + 2 pivotantes - double blocage de la roue et du pivot
Vérin	Vérin à gaz avec positions de verrouillage, commandé par une poignée ergonomique
Charge admissible	6 à 12 kg selon le réglage du vérin
Poids à vide	IP100 : 14,8 kg IP200 : 21 kg IP201 : 19,5 kg IP202 : 24,25 kg sans seconde tablette
Dimensions hors tout	IP100 / IP101 : L. 550 x P. 525 x H. 865-1265 mm IP200 : L. 590 x P. 555 x H. 1098-1628 mm IP201 / IP202 : L. 590 x P. 555 x H. 1025-1425 mm
Hauteur du plan de travail	Mini : 815 mm / Maxi : 1215 mm
Compatibilité	IP100 / IP101 / IP201 / IP202 : ordinateur portable avec une largeur hors tout max de 430 mm IP200 : écran 27 pouces maximum compatible avec la norme Vesa

Emballage

Conditionnement	À l'unité sur palette, cerclée et filmée ou sur roues, avec un emballage de protection
Dimensions	L. 620 x P. 600 x H. 920 mm

Gestion du dossier patient

Stations informatiques IP

Équipements optionnels

Rail normalisé et accessoires compatibles



Rail normalisé fixé sur
colonne avant ou arrière

Réf. 8E480



Panier latéral grand modèle

Réf. 28061N.GR



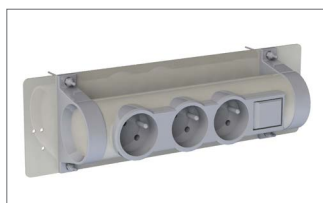
Panier latéral petit modèle

Réf. 28062N.GR



Casier de rangement

Réf. 28063N.GR



Bloc 3 prises

Réf. 28403



Support batterie

Réf. 2C000



Trieur 3 cases

Réf. 28011N

Autres équipements



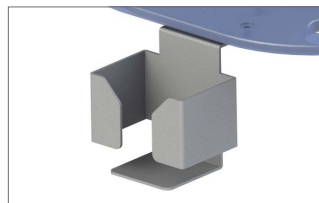
Support lecteur
code-barres

Réf. 8E473



Support souris

Réf. 8E472



Support SHA

Réf. 8E478



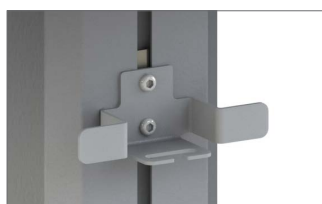
Support UC

Réf. 8E471



Support alimentation
horizontal sous plan de
travail

Réf. 8E475



Crochet porte-câble petit
modèle

Réf. 8E479



Tablette supplémentaire

Réf. 8E482



Tiroir clavier avec support
souris pré-montée droite /
gauche (incompatible avec
la station 8EIP100)

Réf. 8E483



Câble antivol à clé pour
ordinateur portable

Réf. 8E102



Câble antivol à code pour
ordinateur portable

Réf. 8E103



Clé passe pour câble
antivol

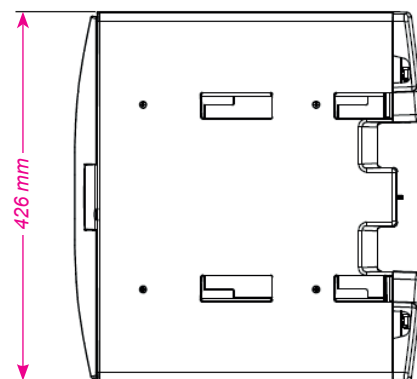
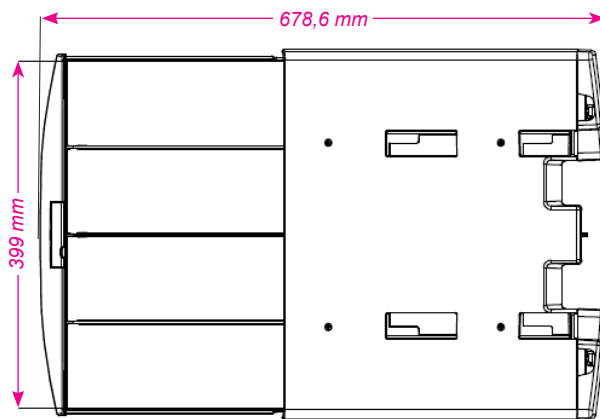
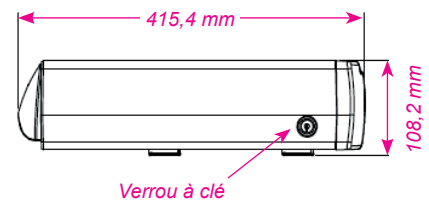
Réf. 8E104

Gestion du dossier patient

Stations informatiques IP

Bloc tiroir - Réf. 8E486

- ▶ Matière : acier / alliage d'aluminium / plastique
- ▶ Poids : 3,7 kg
- ▶ Dimensions extérieures : 426 x 108,2 x 415,4 mm
- ▶ Dimensions intérieures : 399 x 70 x 298 mm
- ▶ Sécurisation : verrou à clé
- ▶ Charge admissible : 2 kg



Batterie amovible - Réf. 8E485

- ▶ Type : Lithium Polymère
- ▶ Dimensions : 194 x 120 x 21 mm
- ▶ Couleur : gris argent
- ▶ Signalisation : LED bleues
- ▶ Autonomie : 7 heures
- ▶ Alimentation INPUT : 19 V / 1,2 A
- ▶ Alimentation OUTPUT :
 - DC 12V / 2,5 A
 - DC 16 V / 4 A
 - DC 19 V / 4 A
- ▶ Capacité : 30 000 mAh

