

# Gestion du dossier patient

## Stations informatiques IP

Dans le cadre de l'informatisation des services de soins, PRATICIMA propose différents modèles de stations informatiques pour ordinateur portable, panel PC ou écran avec unité centrale.

Nos stations sont **ultra légères et maniables** et offrent un réel confort d'utilisation. **Configurables et modulables a posteriori**, elles évoluent en fonction des besoins des professionnels de santé.

Photos non contractuelles



### Points forts

- ▶ Plan de travail ajustable en hauteur par vérin à gaz : saisie assis ou debout
- ▶ Rail normalisé réglable sur toute la hauteur
- ▶ Nombreux accessoires disponibles
- ▶ Surfaces lisses, sans interstice pour un nettoyage facilité
- ▶ Résistant aux produits de désinfection hospitaliers



Ergonomique



Hygènique

## Stations informatiques IP

## Modèles



IP100

Ajustement possible  
de la position de  
la batterie en hauteur



IP101



IP200



IP201



IP202

## Désignation

## Référence

**Station informatique IP100**

avec arceau de sécurité pour ordinateur portable

8EIP100

**Station informatique IP101**

avec arceau de sécurité pour ordinateur portable + rail + support batterie + batterie amovible

8EIP101

**Station informatique IP200**

avec support Vesa

8EIP200

**Station informatique IP201**

avec support pour ordinateur portable

8EIP201

**Station informatique IP202**

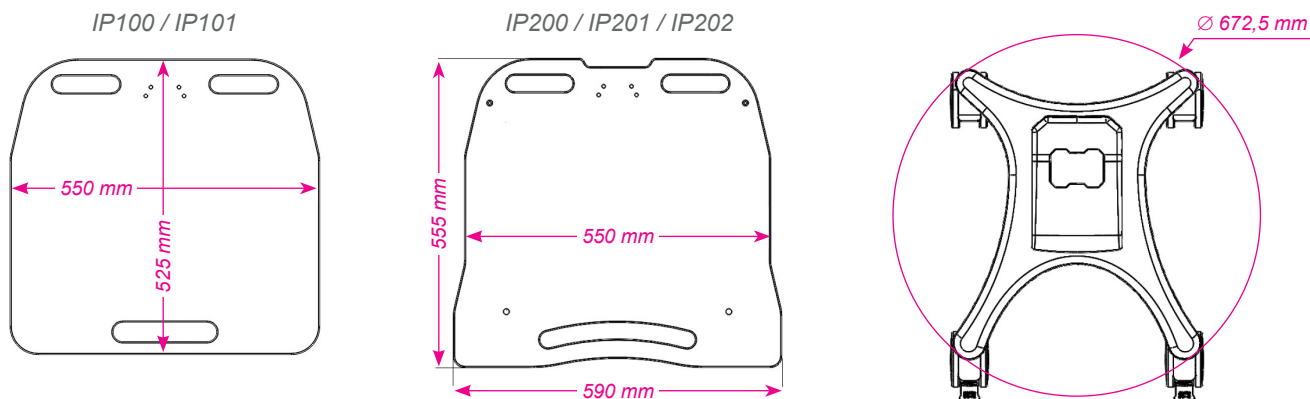
avec support pour ordinateur portable + tiroir clavier + seconde tablette

8EIP202

## Gestion du dossier patient

# Stations informatiques

### Données techniques



### Matières

<b>Piètement</b>	Structure en aluminium et acier traités à l'époxy
<b>Plan de travail</b>	IP100 / IP101 : Polyéthylène (PE) Starboard ép. 12,7 mm IP200 / IP201 / IP202 : PMMA bleu satiné translucide ép. 8 mm
<b>Roues</b>	Double bandage en caoutchouc non tachant - chape polyamide (PA)
<b>Tiroir clavier</b>	Cadre support : acier RAL7040 / coulisse : acier zingué / support clavier : plastique
<b>Support ordinateur</b>	Acier / plastique
<b>Support Vesa</b>	Acier / aluminium / plastique
<b>Arceau de sécurité</b>	Acier / plastique

### Informations diverses

<b>Piètement</b>	Coloris gris
<b>Roues</b>	Ø 100 mm - 2 à frein + 2 pivotantes - double blocage de la roue et du pivot
<b>Vérin</b>	Vérin à gaz avec positions de verrouillage, commandé par une poignée ergonomique
<b>Charge admissible</b>	6 à 12 kg selon le réglage du vérin
<b>Poids à vide</b>	IP100 : 14,8 kg IP200 : 21 kg IP201 : 19,5 kg IP202 : 24,25 kg sans seconde tablette
<b>Dimensions hors tout</b>	IP100 / IP101 : L. 550 x P. 525 x H. 865-1265 mm IP200 : L. 590 x P. 555 x H. 1098-1628 mm IP201 / IP202 : L. 590 x P. 555 x H. 1025-1425 mm
<b>Hauteur du plan de travail</b>	Mini : 815 mm / Maxi : 1215 mm
<b>Compatibilité</b>	IP100 / IP101 / IP201 / IP202 : ordinateur portable avec une largeur hors tout max de 430 mm IP200 : écran 27 pouces maximum compatible avec la norme Vesa

### Emballage

<b>Conditionnement</b>	À l'unité sur palette, cerclée et filmée ou sur roues, avec un emballage de protection
<b>Dimensions</b>	L. 620 x P. 600 x H. 920 mm

## Gestion du dossier patient

# Stations informatiques IP

### Équipements optionnels

#### Rail normalisé et accessoires compatibles



Rail normalisé fixé sur colonne avant ou arrière

Réf. 8E480



Panier latéral grand modèle

Réf. 28061N.GR



Panier latéral petit modèle

Réf. 28062N.GR



Casier de rangement

Réf. 28063N.GR



Support batterie

Réf. 2C000



Trieur 3 cases

Réf. 28011N

#### Autres équipements



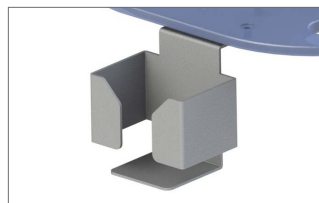
Support lecteur code-barres

Réf. 8E473



Support souris

Réf. 8E472



Support SHA

Réf. 8E478



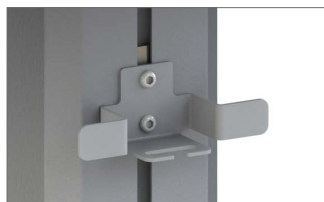
Support UC

Réf. 8E471



Support alimentation horizontal sous plan de travail

Réf. 8E475



Crochet porte-câble petit modèle

Réf. 8E479



Tablette supplémentaire

Réf. 8E482



Tiroir clavier avec support souris pré-montée droite / gauche (incompatible avec la station 8EIP100)

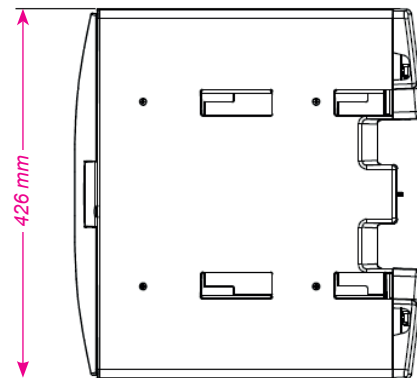
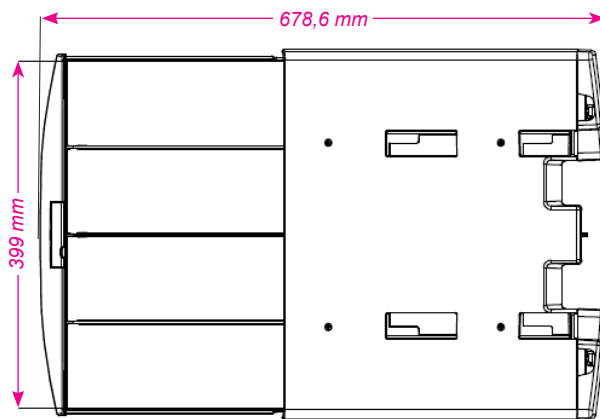
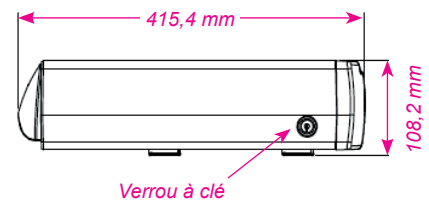
Réf. 8E483

## Gestion du dossier patient

# Stations informatiques IP

### Bloc tiroir - Réf. 8E486

- ▶ Matière : acier / alliage d'aluminium / plastique
- ▶ Poids : 3,7 kg
- ▶ Dimensions extérieures : 426 x 108,2 x 415,4 mm
- ▶ Dimensions intérieures : 399 x 70 x 298 mm
- ▶ Sécurisation : verrou à clé
- ▶ Charge admissible : 2 kg



### Batterie amovible - Réf. 8E485

- ▶ Type : Lithium Polymère
- ▶ Dimensions : 194 x 120 x 21 mm
- ▶ Couleur : gris argent
- ▶ Signalisation : LED bleues
- ▶ Autonomie : 7 heures
- ▶ Alimentation INPUT : 19 V / 1,2 A
- ▶ Alimentation OUTPUT :
  - DC 12V / 2,5 A
  - DC 16 V / 4 A
  - DC 19 V / 4 A
- ▶ Capacité : 30 000 mAh

