

# ► Pôle de soins

Aménagement et optimisation  
de l'espace de soins



**PRATICIMA**  
healthcare solutions

## ► Expert du circuit du médicament et du soin

PRATICIMA, **acteur leader dans le circuit du médicament et du soin depuis plus de 35 ans**, propose son expertise pour vos projets d'aménagement de salles de soins des établissements sanitaires et médico-sociaux.



Stockage



Transport



Rangement dans  
la salle de soins



Dispensation  
des soins

PRATICIMA conçoit et fabrique les **matériels de préparation, de stockage, de transport et de distribution** (ou dispensation) utilisés depuis les magasins centraux (pharmacie et magasin général) jusqu'aux unités de soins. Tous nos chariots et armoires sont compatibles avec l'ensemble de nos bacs, tiroirs et piluliers.

## ► Une salle de soins 100 % personnalisée

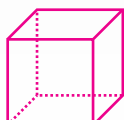
La salle de soins, point central de la préparation des médicaments et des soins, est **aménagée en totale cohérence avec vos besoins, votre organisation de travail**, et afin d'optimiser le volume de la pièce.



**Proposition des aménagements nécessaires** au bon fonctionnement des soins, **en accord avec les protocoles définis et l'organisation** en vigueur au sein de votre établissement, y compris les modes de gestion choisis – notamment le plein vide. En toute cohérence avec notre offre logistique OLGA qui vous **accompagne sur l'optimisation du processus de gestion** des produits pharmaceutiques et consommables magasins.



Matériaux et techniques de fabrication choisis en fonction des **impératifs d'hygiène des établissements**.



**Vue 3D** réalisée par notre bureau d'études pour vous donner une visualisation de votre future salle de soins, et vous permettre de vous y projeter.

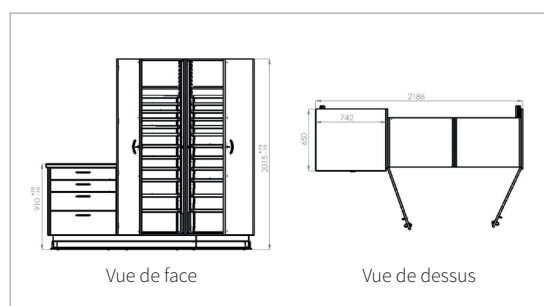
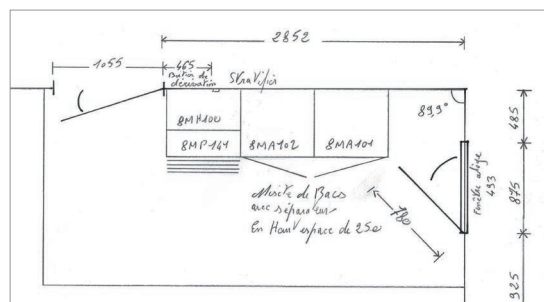
En fonction de l'étude de vos besoins et de vos process, l'aménagement de votre salle de soins pourra s'orienter sur plusieurs propositions :

- Mobilier fixe
- Mobilier mobile
- Combiné de mobilier fixe et mobile



## ► De l'audit de l'existant à notre proposition d'aménagement « clé en main »

- Audit de l'existant
- Analyse de votre organisation de travail et des flux
- Étude de cohérence et de fonctionnalité
- Proposition d'un concept : mobilier et aménagements intérieurs
- Vue 2D et 3D
- Proposition commerciale



## ► Maîtrise de toute la chaîne

**PRATICIMA vous accompagne depuis le conseil, la fabrication, l'installation, jusqu'au transport intégré en interne.** Nos chauffeurs assurent la réactivité et la flexibilité nécessaire. La pose réalisée par nos équipes garantit une installation précise et de grande qualité.



“ Chaque année, nous aménageons plus de 300 salles de soins. ”



06/03/2024 - Photos et coloris non contractuels

## ► Quelques références

Résidence Seren – DomusVi – Cannes (06)  
EHPAD Les temps bleus – Nogent-le-Rotrou (28)  
EHPAD Saint-Pierre – Plabennec (29)  
SSR Estela site Oncopole – Korian - Toulouse (31)  
MAS Suzanne Fouche – Camblanes et Meynac (33)  
La Maison des Cerisiers – ADEF Résidences – Hussigny (54)  
SSR Le Balcons Lyonnais – Korian – Sainte-Foy-Lès-Lyon (69)  
Hôpital de Plaisir (78)  
Hôpital Les Magnolias – Ballanvillers (91)  
EHPAD du Parc – Fontenay-aux-Roses (92)  
Fondation Père Favron – Saint-Pierre – La Réunion (97)  
Clinique Kuindo-Magnin – Nouville – Nouméa (98)



**PRATICIMA**  
healthcare solutions

Rue du Pou du Ciel  
ZI de Reyrieux – CS20129 Reyrieux  
01600 TRÉVOUX – FRANCE

Tél : 04 74 00 98 11

Fax : 04 74 00 98 36

E-mail : [praticima@praticima.fr](mailto:praticima@praticima.fr)

[www.praticima.fr](http://www.praticima.fr)

