

Gamme transfert

Planches de transfert Rollbord Hightec®

Les planches Rollbord Hightec® facilitent le transfert des patients sans qu'il soit nécessaire de les soulever. Les **conditions de travail** du personnel soignant s'en trouvent considérablement **améliorées**.

Conformes aux normes d'hygiène, elles sont sans danger pour la peau mais également très confortables pour les patients.

Avec leur housse résistant aux déchirures, les planches Rollbord Hightec® sont conçues pour une **utilisation intensive**.



Hygènique



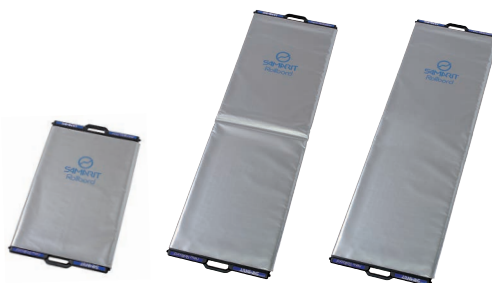
Ergonomique

Points forts

- ▶ Transfert sécurisé des patients
- ▶ Évite au personnel soignant des lésions du dos
- ▶ Revêtement antibactérien, antifongique et ignifugé
- ▶ Facile à nettoyer et à désinfecter
- ▶ Peut recouvrir des vides atteignant 20 cm




Caractéristiques techniques

- ▶ Noyau en mousse polyéthylène
- ▶ Housse de glissement en polyester revêtu de Téflon
- ▶ Poignées en ABS intégrées aux extrémités
- ▶ Dispositif médical - Classe I - MDR 2017/745



Désignation	Utilisation	Dimensions (en mm)	Capacité	Poids	Référence
Planche « Mini-gyn » non pliable	Bloc opératoire d'urologie et de gynécologie, urgences, réanimation...	L. 910 x l. 500	180 kg	1,4 kg	SAA71005
Planche « Standard » pliable	Radiologie, bloc opératoire, soins intensifs...	Dépliée : L. 1780 x l. 500 Pliée : L. 890 x l. 500	240 kg	2,7 kg	SAA71001
Planche « Icu-bariatric » non pliable renforcé	Soins intensifs, transfert de personnes de forte corpulence	L. 1780 x l. 500	310 kg	3,8 kg	SAA71004

Équipements optionnels

Désignation	Photo	Dimensions (en mm)	Référence
Support mural pour planche de transfert En fil d'acier inoxydable		L. 410 x l. 70 x H. 600	SAA40250
Dérouleur mural de housses à usage unique En fil d'acier inoxydable		L. 690 x l. 210 x H. 130	SAA40200
Carton de 6 rouleaux de 50 housses à usage unique		L. 2000 x l. 650	SAA40300