

SEVERO

Broyeur de pilules professionnel

Mode d'emploi



*Veillez lire ce mode d'emploi
attentivement avant l'utilisation !*

Ce manuel ainsi qu'une page du protocole utilisateur est disponible en français sur Internet

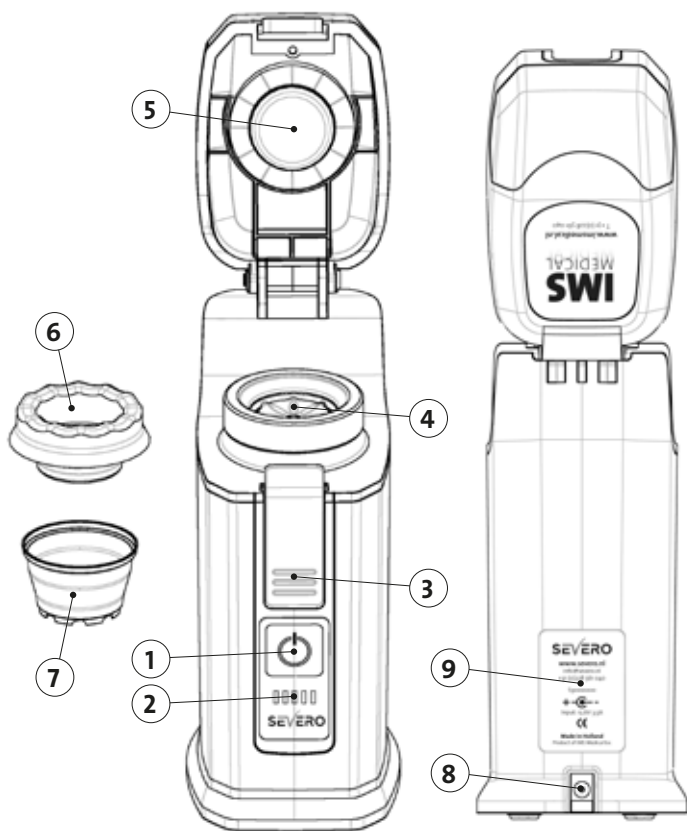
Voir www.severo.nl/manuals

Contenu

Composants et commandes	4
Utilisez conformément à l'usage prévu.....	5
Informations générales de sécurité.....	5
Utiliser le Severo.....	6
Chargement de la batterie du Severo.....	6
Instructions de l'utilisateur.....	6
La procédure de broyage.....	7
Aérosols.....	8
Entretien et nettoyage.....	8
(Dys)fonctionnements et problèmes.....	9
Garantie.....	10
Certificat CE	11

SEVERO

Broyeur de pilules électrique



Composants et commandes

- | | |
|----------------------------------|---|
| 1 Bouton d'alimentation | 6 Tête de broyage en inox |
| 2 Voyants LED de la batterie | 7 SeveroCup |
| 3 Pince pour ouvrir le couvercle | 8 Raccord secteur |
| 4 Plateau | 9 Autocollant d'information de l'appareil |
| 5 Couvercle | |

Utilisez conformément à l'usage prévu

Le broyeur de pilules électrique Severo est conçu pour écraser / broyer les médicaments. Utilisez seulement le Severo avec la SeveroCup, la SeveroRondel et le SeveroCupLid. Le Severo est principalement destiné à une utilisation dans le secteur professionnel des soins de santé. L'utilisation du Severo à d'autres fins ou avec d'autres accessoires que ceux indiqués ci-dessus entraînera l'annulation de la garantie.

Informations générales de sécurité

Attention ! Lisez l'intégralité des informations générales de sécurité.

- La SeveroCup, la SeveroRondel et le SeveroCupLid ne doivent être utilisés qu'une seule fois.
- Gardez le Severo hors de la portée des enfants.
- Utilisez uniquement le Severo lorsque aucun dégât n'est visible sur le Severo ou sur l'adaptateur secteur.
- En cas de dysfonctionnement du Severo, débranchez toujours l'adaptateur secteur.
- Certains médicaments ne peuvent pas ou ne doivent pas être broyés. En cas de doute, vérifiez toujours auprès du médecin traitant.
- Pour éviter les risques inutiles, le Severo ne doit être réparé que par des techniciens IMS Medical ou des représentants locaux formés par IMS Medical.
- Utilisez uniquement l'adaptateur secteur fourni avec le Severo pour charger le Severo.
- L'adaptateur secteur :
 - ne doit pas être mis en contact avec des surfaces chaudes
 - ne doit pas être traîné au-dessus/à travers des objets tranchants
 - ne doit pas être tiré.
- Le Severo doit être placé sur une surface de travail stable, par exemple un chariot médical ou une table.
- Le Severo doit être utilisé dans un environnement sec et propre.
- Assurez-vous que l'espace d'utilisation du Severo soit bien éclairé.
- N'ouvrez pas le couvercle du Severo pendant le broyage. Patientez jusqu'à ce que la LED s'allume en vert.
- Nous vous recommandons d'utiliser le Severo débranché de l'adaptateur secteur.

Utiliser le Severo

L'adaptateur secteur doit être débranché pendant l'utilisation du Severo sur une plate-forme mobile, par exemple un chariot médical. Le Severo peut être allumé (appui court) et éteint (appui long) à l'aide du bouton d'alimentation. Un appui court sur le bouton d'alimentation lorsque le Severo est allumé permet de démarrer le broyage. Remarquez le voyant LED du bouton d'alimentation. Lorsque le voyant s'allume en ROUGE et que le dernier voyant LED de la batterie clignote, le Severo ne peut pas être utilisé et doit être chargé.

Chargement de la batterie du Severo

Le Severo est alimenté par la batterie et/ou l'adaptateur secteur. Cela permet au Severo d'être portable et d'être utilisé à un emplacement fixe. Il est possible de vérifier la capacité de la batterie grâce au voyant LED de la batterie situé à l'avant du Severo. Avec une batterie neuve complètement chargée, le Severo est en mesure d'effectuer environ 1 000 cycles de broyage.

Lorsque le voyant de la batterie s'allume en ROUGE, le Severo doit être chargé. Branchez la prise de l'adaptateur secteur dans le port de charge du Severo puis branchez l'adaptateur secteur sur une prise secteur murale et le Severo commencera à se charger. Même lorsqu'une batterie est vide ou défectueuse, le Severo peut toujours être utilisé pour le broyage des médicaments une fois branché sur l'adaptateur secteur.

Le Severo est en mesure de fonctionner sans sa batterie ou avec une batterie défectueuse. Il vous suffit de le brancher sur le chargeur et d'allumer le Severo. Le voyant LED de la batterie s'allumera comme si le Severo était complètement chargé, mais le Severo s'éteindra immédiatement si vous le débranchez du chargeur.

Instructions de l'utilisateur

Attention ! Un protocole d'utilisation d'une page imprimable avec des images peut être téléchargé à l'adresse : www.severo.nl

Avant de broyer les médicaments, veuillez vérifier s'ils peuvent être broyés (voir notice). En cas de doute, vérifiez toujours si le médicament peut être broyé auprès du médecin traitant.

La procédure de broyage

En utilisant les SeveroRondels (recommandé)

1. Placez le médicament dans la SeveroCup sans dépasser la première ligne puis placez une SeveroRondel au centre au-dessus. Placez la tête de broyage en métal au-dessus, poussez-la dans la coupelle.
2. Ouvrez le couvercle du Severo et placez la SeveroCup avec le médicament sur le plateau.
3. Si le Severo a été allumé, il commencera à broyer une fois le couvercle fermé (le couvercle se ferme avec une légère pression). La LED du bouton d'alimentation s'allumera en BLANC pendant le processus de broyage et s'allumera en VERT une fois le processus de broyage réussi.
4. S'il apparaît que le médicament broyé doit être broyé plus finement, il vous suffit d'appuyer une fois sur le bouton d'alimentation pour relancer le broyage.
5. Après le broyage, retirez la SeveroCup avec la tête de broyage.
6. Retirez la tête de broyage et vérifiez la présence de contaminations visuelles. Retirez la SeveroRondel, vérifiez la présence de dégâts éventuels et éliminez les traces de médicament en tapotant légèrement. Jetez la SeveroRondel !
7. Mélangez le médicament broyé avec un liquide et servez la préparation au patient.

Sans les SeveroRondels

1. Placez le médicament dans la SeveroCup sans dépasser la première ligne puis placez la tête de broyage en métal au-dessus.
2. Ouvrez le couvercle du Severo et placez la SeveroCup avec le médicament sur le plateau.
3. Si le Severo a été allumé, il commencera à broyer une fois le couvercle fermé (le couvercle se ferme avec une légère pression). La LED du bouton d'alimentation s'allumera en BLANC pendant le processus de broyage et s'allumera en VERT une fois le processus de broyage réussi.
4. S'il apparaît que le médicament broyé doit être broyé plus finement, il vous suffit d'appuyer une fois sur le bouton d'alimentation pour relancer le broyage.
5. Soulevez légèrement la tête de broyage et donnez un petit coup ferme en utilisant par exemple une cuillère en métal. La plupart des traces de médicament seront ainsi éliminées.
6. Évitez la contamination croisée ! Prenez un chiffon imbibé d'alcool et essuyez soigneusement la tête de broyage. Pour réduire le risque de contamination croisée, il est recommandé d'utiliser les SeveroRondels.

Utiliser la SeveroCup

La SeveroCup est conçue pour assurer un broyage optimal des médicaments. Avant d'être administré, le médicament broyé peut être facilement mélangé avec un liquide à l'intérieur de la SeveroCup.

Utiliser la SeveroRondel

Les SeveroRondels sont des feuilles de cellophane très résistantes qui permettent d'éviter à la tête de broyage d'entrer en contact avec le médicament pendant le broyage. L'utilisation des rondelles permet de préserver la propreté du broyeur de pilules Severo et de permettre sa réutilisation immédiate à tout moment. L'utilisation des rondelles est recommandée puisqu'elle permet de gagner du temps et d'éliminer le risque de contamination croisée pour le patient et l'infirmier.

Utiliser le SeveroCupLid

Les SeveroCupLids sont idéals pour minimiser les risques de déversement et de contamination croisée pendant le broyage et la distribution des médicaments. Après le broyage, il vous suffit de fermer les coupelles de broyage avec les couvercles de coupelle et le médicament pourra être manipulé en toute sécurité par le personnel et distribué aux patients sans se soucier des risques de déversement.

Aérosols

Le broyage et le versement du médicament broyé peuvent créer des aérosols. Ils constituent des risques professionnels dans les hôpitaux et les maisons de retraite. C'est pour cette raison qu'il est recommandé de broyer le médicament dans un environnement fermé et d'éviter le mélange et le versement du médicament autant que possible. Le Severo broie le médicament dans un compartiment fermé et permet le broyage, le mélange et l'administration du médicament dans la même coupelle, minimisant ainsi le risque d'inhalation d'aérosols.

Entretien et nettoyage

Les taches visibles peuvent être enlevées en toute sécurité à l'aide d'un chiffon humide et du détergent si nécessaire. Le plateau peut être retiré facilement du Severo et doit être nettoyé régulièrement avec une brosse à vaisselle, de l'eau et du détergent. La tête de broyage et le plateau peuvent aussi être nettoyés au lave-vaisselle.

(Dys)fonctionnements et problèmes

Le Severo s'éteindra automatiquement au bout de 10 minutes s'il n'a pas été utilisé.

La SeveroCup se casse pendant le broyage :

cela signifie que le plateau doit être nettoyé.

Si le couvercle n'est pas fermé correctement en essayant de broyer ou si le couvercle est ouvert pendant le broyage,

la LED du bouton d'alimentation s'allumera en ROUGE. Retirez la coupelle avec le médicament et fermez le couvercle pour permettre au plateau de retrouver sa position initiale.

Le Severo s'éteint lorsqu'il est débranché de l'adaptateur secteur :

cela signifie que la batterie est absente ou défectueuse.

Le Severo ne démarre pas le broyage lorsque le couvercle a été fermé :

cela peut s'expliquer par la présence de saleté entre le capteur et le couvercle. Nettoyez la zone située sous le couvercle et le couvercle lui-même.

- Si le problème n'est pas résolu alors le capteur est défectueux. Veuillez contacter votre revendeur.

Le Severo arrête le broyage après quelques secondes et fait marche arrière :

le capteur de surcharge a été activé, une quantité de médicament trop importante est broyée en un seul cycle.

Une fois allumé avec le couvercle fermé, le Severo se met en route pendant 4 secondes puis s'arrête avec le bouton d'alimentation s'allumant en ROUGE :

cela signifie que l'interrupteur ou le moteur est défectueux. Veuillez contacter votre revendeur.

Pour les autres dysfonctionnements ou renseignements techniques, veuillez contacter PRATICIMA.

Numéro de téléphone : +33 (0) 4 74 00 98 11

E-mail : praticima@praticima.fr

Garantie

Vous disposez d'une garantie de 2 ans sur le Severo et ses accessoires. La batterie est garantie pendant 1 an.

La garantie sera annulée en cas d'utilisation du Severo à d'autres fins que celles prévues ou s'il a été utilisé de façon inappropriée. Exemples d'utilisation inappropriée : chute du Severo ou de ses accessoires sur le sol, laisser le Severo branché en permanence sur l'adaptateur secteur et/ou le broyage d'autres substances que les médicaments.

subject TO WHOM THIS MAY CONCERN:

CE EC CERTIFICATE

Address	Industrieweg 1F, 1613KT Grootebroek
Telephone	+31 (0)228 56 10 40
Fax	+31 (0)84 839 44 18
E-mail	info@inomedical.nl
Website	www.inomedical.nl

date 5 MAY 2017

EC DECLARATION OF CONFORMITY

According to Annex II,IA of Directive 2006/42/EC on machinery

We, A.L.F. Mijs and R. Mijs, being the directors of IMS Medical B.V.,
Industrieweg 1F, 1613-KT Grootebroek, The Netherlands,
Hereby declare under our sole responsibility that the CE marked product:

SEVERO ELECTRIC PILL CRUSHER MODEL 3.0

Used for crushing pills are class I devices, according to Annex II, 1A of Directive
2006/42/EC on machinery and fulfils all the relevant provisions of Directive 2006/42/EC
and the following directives and/or other relevant provisions:

EMC guideline 2004/108/EG
Low Voltage Directive 2006/95/EG

This Declaration is valid for the above device manufactured by IMS Medical B.V. and
for an undefined period of time.

Authorized to compile the technical file:

A.L.F. Mijs, Industrieweg 1F, 1613-KT Grootebroek, The Netherlands.

Identity of signatory,



A.L.F. Mijs (Director)



R. Mijs (Commercial Director)



Industrieweg 1F, 1613 KT Grootebroek, Le Pays-Bas
T +31 (0)228 56 10 40, **F** +31 (0)84 839 44 18, **E** info@severo.nl
www.severo.nl