

Mobilier de soins et équipements de service

Guéridons Agily® 600 x 400

Les guéridons de la gamme Agily® sont **aménageables** et **évolutifs** afin de répondre aux différentes utilisations. PRATICIMA vous accompagne dans la configuration de votre outil de travail.

Leur design innovant, leur ergonomie et leurs composants ultra légers en font des outils de travail très appréciés.

Photos non contractuelles



Points forts

- ▶ Maniable et léger grâce à une structure en aluminium anodisé
- ▶ 2 types de tablettes : thermoplastique et compact
- ▶ Facile d'entretien : surface lisse
- ▶ Résistant aux produits de désinfection des milieux hospitaliers
- ▶ Hauteur personnalisée sur demande



Hygène

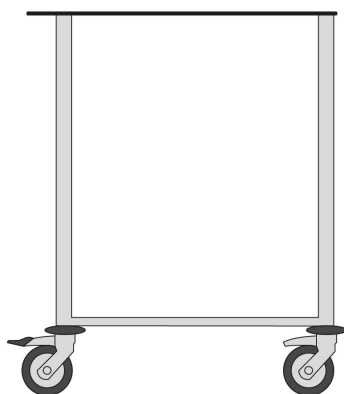


Ergonomie

Mobilier de soins et équipements de service

Guéridons Agily® 600 x 400

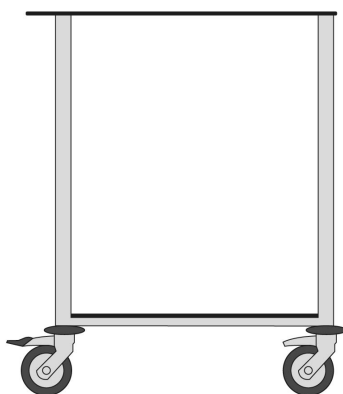
Guéridons avec tablettes en compact



Configuration n°11

Guéridon de soins 600 x 400 équipé d'une tablette supérieure en compact avec poignée intégrée

> Réf. AGIL6_11

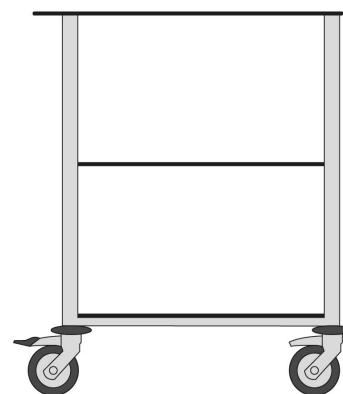


Configuration n°12

Guéridon de soins 600 x 400 équipé de :

- ▶ 1 tablette supérieure en compact avec poignée intégrée
- ▶ 1 tablette inférieure en compact

> Réf. AGIL6_12



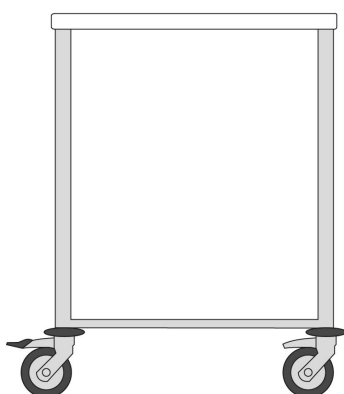
Configuration n°13

Guéridon de soins 600 x 400 équipé de :

- ▶ 1 tablette supérieure en compact avec poignée intégrée
- ▶ 1 tablette intermédiaire en compact
- ▶ 1 tablette inférieure en compact

> Réf. AGIL6_13

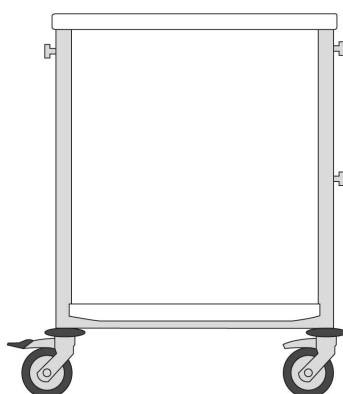
Guéridons avec tablettes en thermoplastique



Configuration n°03

Guéridon de soins 600 x 400 équipé d'une tablette supérieure en thermoplastique

> Réf. AGIL6_03

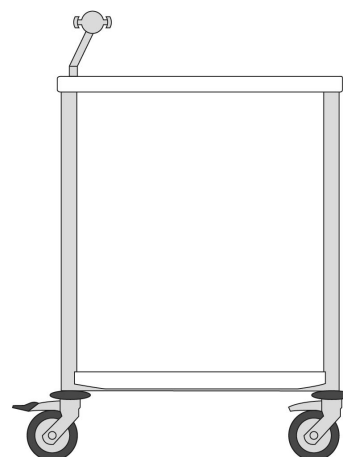


Configuration n°05

Guéridon de soins 600 x 400 équipé de :

- ▶ 1 tablette supérieure en thermoplastique
- ▶ 1 tablette inférieure en thermoplastique
- ▶ 3 rails normalisés (en haut à droite, en bas à droite et en haut à gauche)

> Réf. AGIL6_05



Configuration n°14

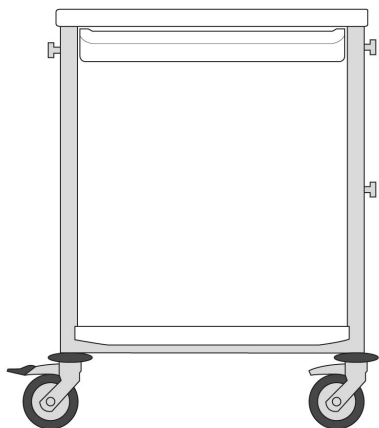
Guéridon de soins 600 x 400 équipé de :

- ▶ 1 tablette supérieure en thermoplastique
- ▶ 1 tablette inférieure en thermoplastique
- ▶ 1 support pour tablette tactile numérique

> Réf. AGIL6_14

Mobilier de soins et équipements de service

Guéridons Agily® 600 x 400

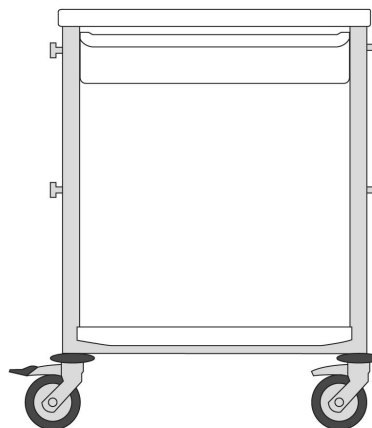


Configuration n°24

Guéridon de soins 600 x 400 équipé de :

- ▶ 1 tablette supérieure en thermoplastique
- ▶ 1 tablette inférieure en thermoplastique
- ▶ 1 tiroir H. 75 mm avec glissières
- ▶ 3 rails normalisés (en haut à droite, en bas à droite et en haut à gauche)

> Réf. AGIL6_24

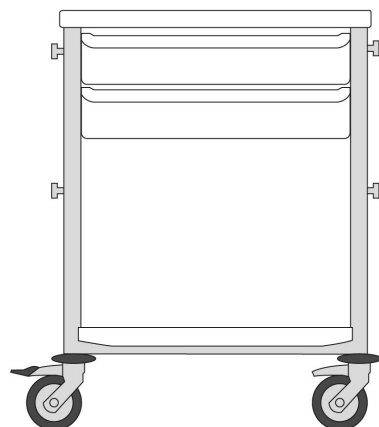


Configuration n°25

Guéridon de soins 600 x 400 équipé de :

- ▶ 1 tablette supérieure en thermoplastique
- ▶ 1 tablette inférieure en thermoplastique
- ▶ 1 tiroir H. 115 mm avec glissières
- ▶ 4 rails normalisés

> Réf. AGIL6_25

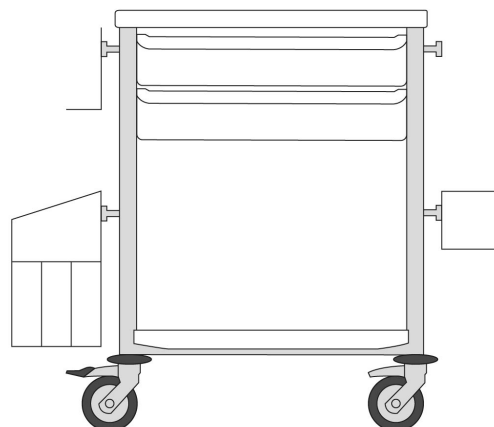


Configuration n°28

Guéridon de soins 600 x 400 équipé de :

- ▶ 1 tablette supérieure en thermoplastique
- ▶ 1 tablette inférieure en thermoplastique
- ▶ 2 tiroirs H. 115 mm avec glissières
- ▶ 4 rails normalisés

> Réf. AGIL6_28



Configuration n°30

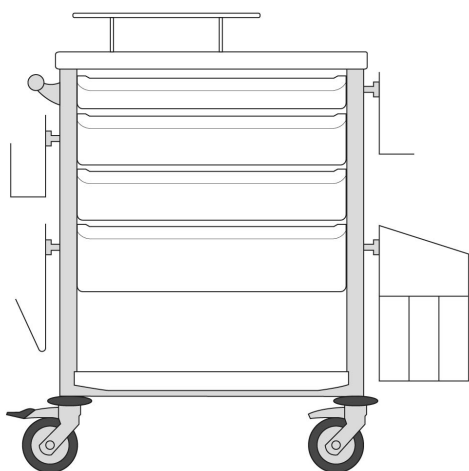
Guéridon de soins 600 x 400 équipé de :

- ▶ 1 tablette supérieure en thermoplastique
- ▶ 1 tablette inférieure en thermoplastique
- ▶ 2 tiroirs H. 115 mm avec glissières
- ▶ 4 rails normalisés
- ▶ 1 casier de rangement
- ▶ 1 support récupérateur d'aiguilles
- ▶ 1 poubelle mobile double

> Réf. AGIL6_30

Mobilier de soins et équipements de service

Guéridons Agily® 600 x 400

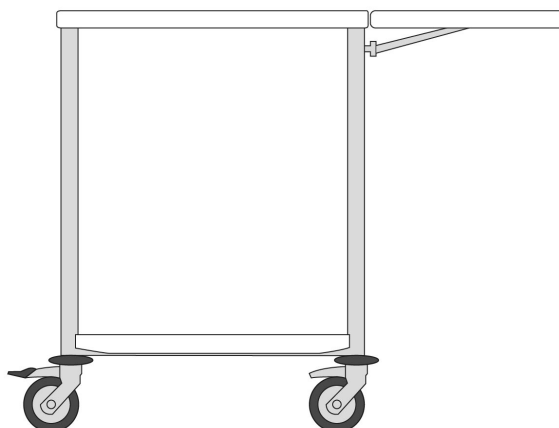


Configuration n°35

Guéridon de soins 600 x 400 équipé de :

- ▶ 1 tablette supérieure en thermoplastique
- ▶ 1 cale flacons 5 cases - petit modèle
- ▶ 1 tablette inférieure en thermoplastique
- ▶ 1 poignée de poussée
- ▶ 1 tiroir H. 75 mm avec glissières
- ▶ 2 tiroirs H. 115 mm avec glissières
- ▶ 1 tiroir H. 155 mm avec glissières
- ▶ 1 kit de compartimentage 6 cases pour tiroir H. 75 mm
- ▶ 1 kit de compartimentage 6 cases pour tiroir H. 115 mm
- ▶ 4 rails normalisés
- ▶ 1 support normalisé pour boîte à gants
- ▶ 1 support dossier
- ▶ 1 support récupérateur d'aiguilles
- ▶ 1 poubelle mobile double

> Réf. AGIL6_35

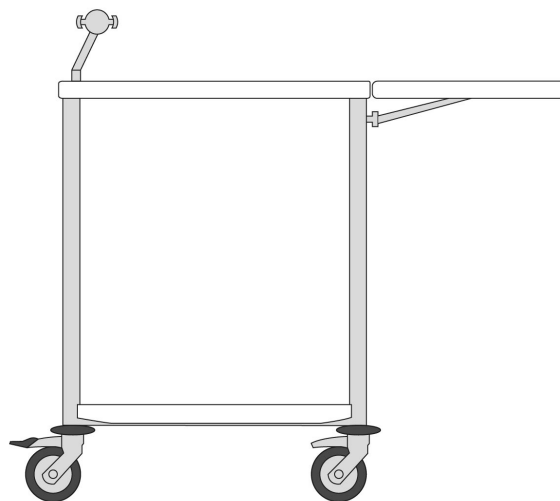


Configuration n°07

Guéridon de soins 600 x 400 équipé de :

- ▶ 1 tablette supérieure en thermoplastique
- ▶ 1 tablette inférieure en thermoplastique
- ▶ 1 rail normalisé (en haut à droite)
- ▶ 1 tablette d'extension rabattable

> Réf. AGIL6_07



Configuration n°17

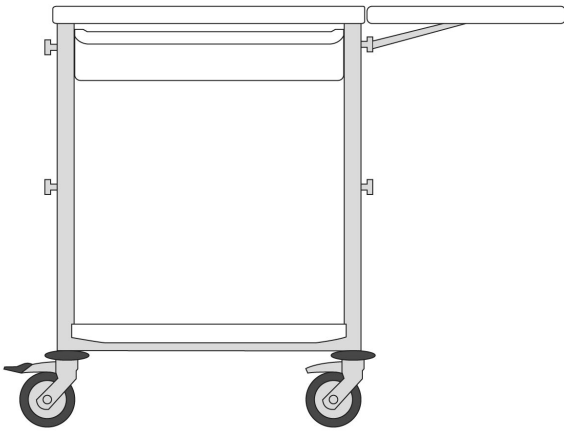
Guéridon de soins 600 x 400 équipé de :

- ▶ 1 tablette supérieure en thermoplastique
- ▶ 1 tablette inférieure en thermoplastique
- ▶ 1 support pour tablette tactile numérique
- ▶ 1 rail normalisé (en haut à droite)
- ▶ 1 tablette d'extension rabattable

> Réf. AGIL6_17

Mobilier de soins et équipements de service

Guéridons Agily® 600 x 400

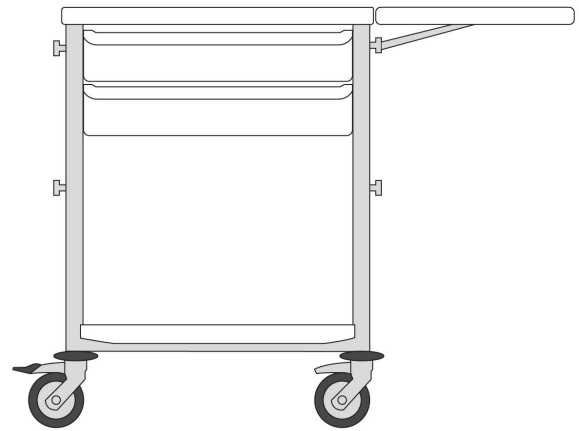


Configuration n°26

Guéridon de soins 600 x 400 équipé de :

- ▶ 1 tablette supérieure en thermoplastique
- ▶ 1 tablette inférieure en thermoplastique
- ▶ 4 rails normalisés
- ▶ 1 tablette d'extension rabattable
- ▶ 1 tiroir H. 115 mm avec glissières

> Réf. AGIL6_26

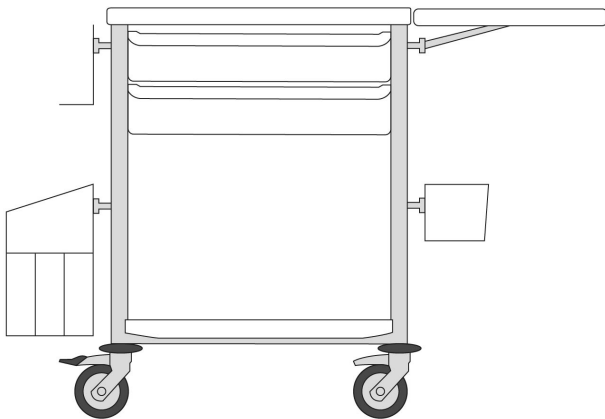


Configuration n°29

Guéridon de soins 600 x 400 équipé de :

- ▶ 1 tablette supérieure en thermoplastique
- ▶ 1 tablette inférieure en thermoplastique
- ▶ 2 tiroirs H. 115 mm avec glissières
- ▶ 4 rails normalisés
- ▶ 1 tablette d'extension rabattable

> Réf. AGIL6_29

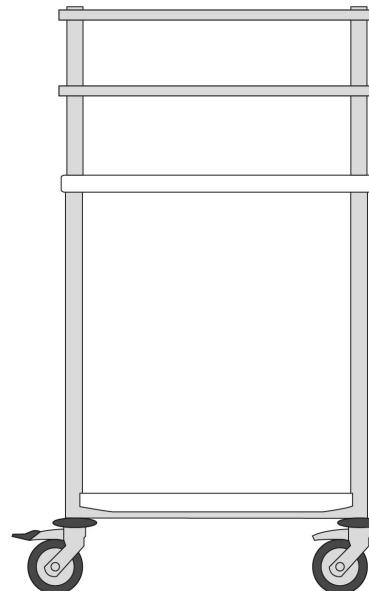


Configuration n°31

Guéridon de soins 600 x 400 équipé de :

- ▶ 1 tablette supérieure en thermoplastique
- ▶ 1 tablette inférieure en thermoplastique
- ▶ 2 tiroirs H. 115 mm avec glissières
- ▶ 4 rails normalisés
- ▶ 1 tablette d'extension rabattable
- ▶ 1 casier de rangement
- ▶ 1 support récupérateur d'aiguilles
- ▶ 1 poubelle mobile double

> Réf. AGIL6_31



Configuration n°23

Guéridon de soins 600 x 400 équipé de :

- ▶ 1 tablette supérieure en thermoplastique
- ▶ 1 tablette inférieure en thermoplastique
- ▶ 1 portique avec 2 rails normalisés

> Réf. AGIL6_23

Mobilier de soins et équipements de service

Guéridons Agily® 600 x 400

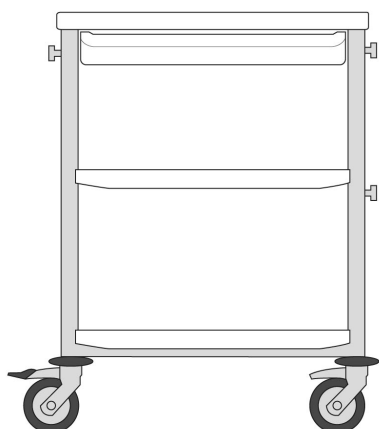


Configuration n°10

Guéridon de soins 600 x 400 équipé de :

- ▶ 1 tablette supérieure en thermoplastique
- ▶ 1 tablette inférieure en thermoplastique
- ▶ 1 rail normalisé (en haut à droite)
- ▶ 1 tablette d'extension rabattable
- ▶ 1 portique avec 2 rails normalisés

> Réf. AGIL6_10

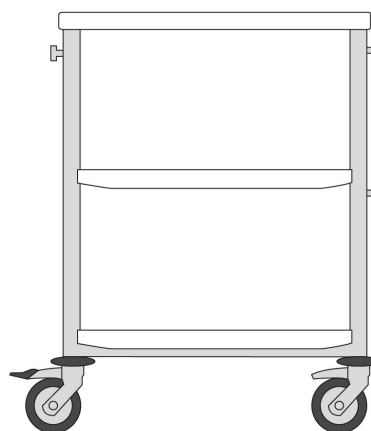


Configuration n°37

Guéridon de soins 600 x 400 équipé de :

- ▶ 1 tablette supérieure en thermoplastique
- ▶ 1 tablette intermédiaire en thermoplastique
- ▶ 1 tablette inférieure en thermoplastique
- ▶ 1 tiroir H. 75 mm avec glissières
- ▶ 3 rails normalisés (en haut à droite, en bas à droite et en haut à gauche)

> Réf. AGIL6_37

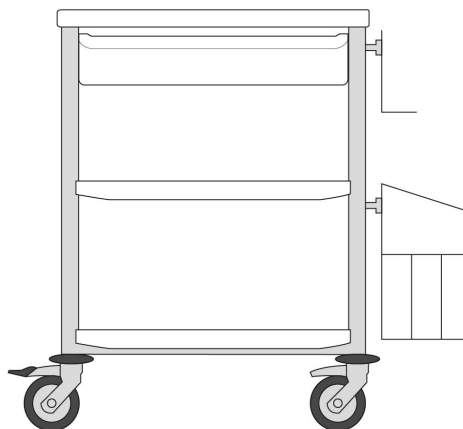


Configuration n°36

Guéridon de soins 600 x 400 équipé de :

- ▶ 1 tablette supérieure en thermoplastique
- ▶ 1 tablette intermédiaire en thermoplastique
- ▶ 1 tablette inférieure en thermoplastique
- ▶ 3 rails normalisés (en haut à droite, en bas à droite et en haut à gauche)

> Réf. AGIL6_36



Configuration n°38

Guéridon de soins 600 x 400 équipé de :

- ▶ 1 tablette supérieure en thermoplastique
- ▶ 1 tablette intermédiaire en thermoplastique
- ▶ 1 tablette inférieure en thermoplastique
- ▶ 1 tiroir H. 115 mm avec glissières
- ▶ 2 rails normalisés (en haut à droite et en bas à droite)
- ▶ 1 support récupérateur d'aiguilles
- ▶ 1 poubelle mobile simple

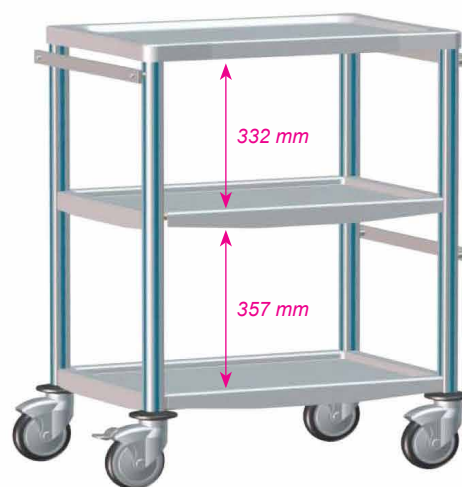
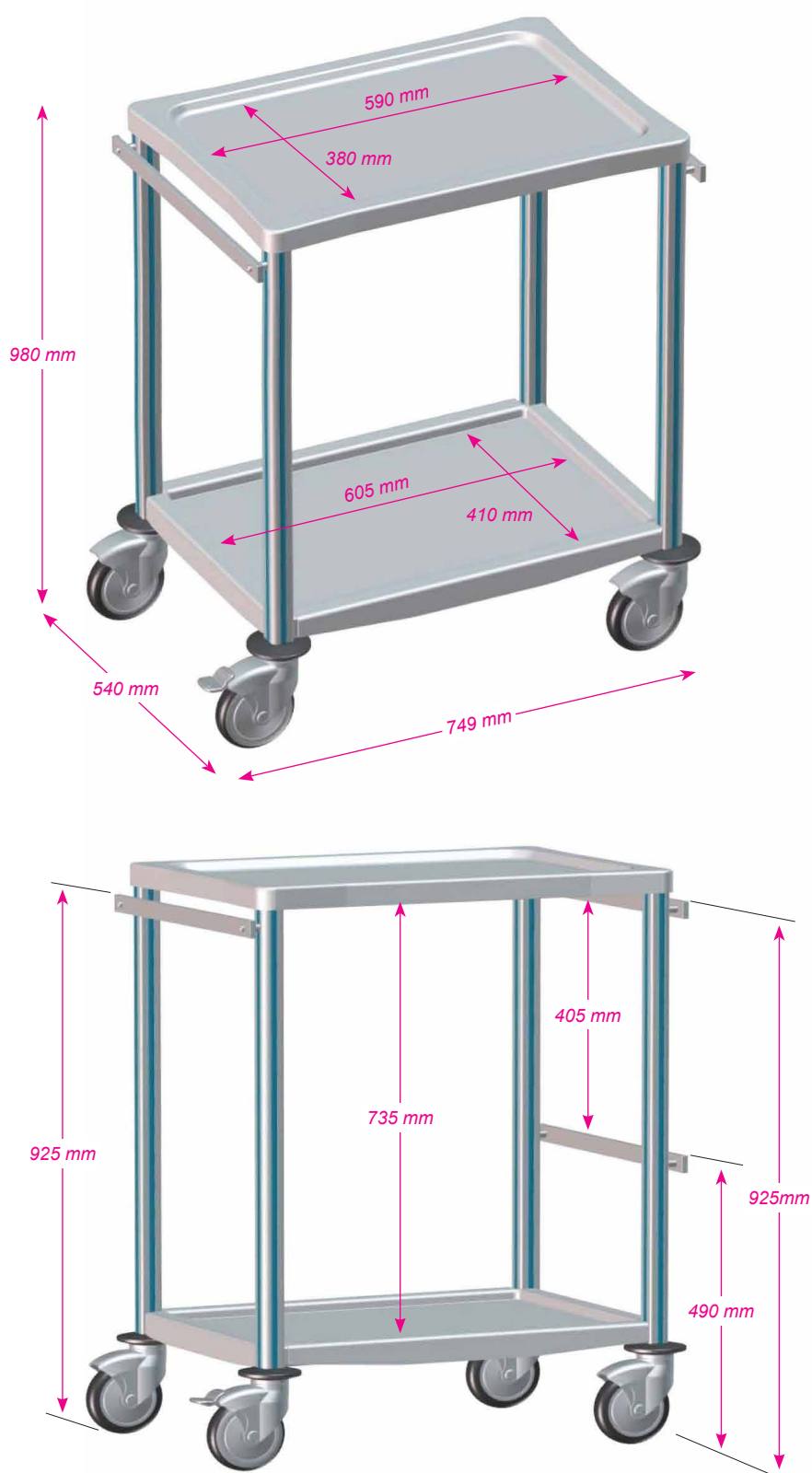
> Réf. AGIL6_38

Mobilier de soins et équipements de service

Guéridons Agily® 600 x 400

Données techniques

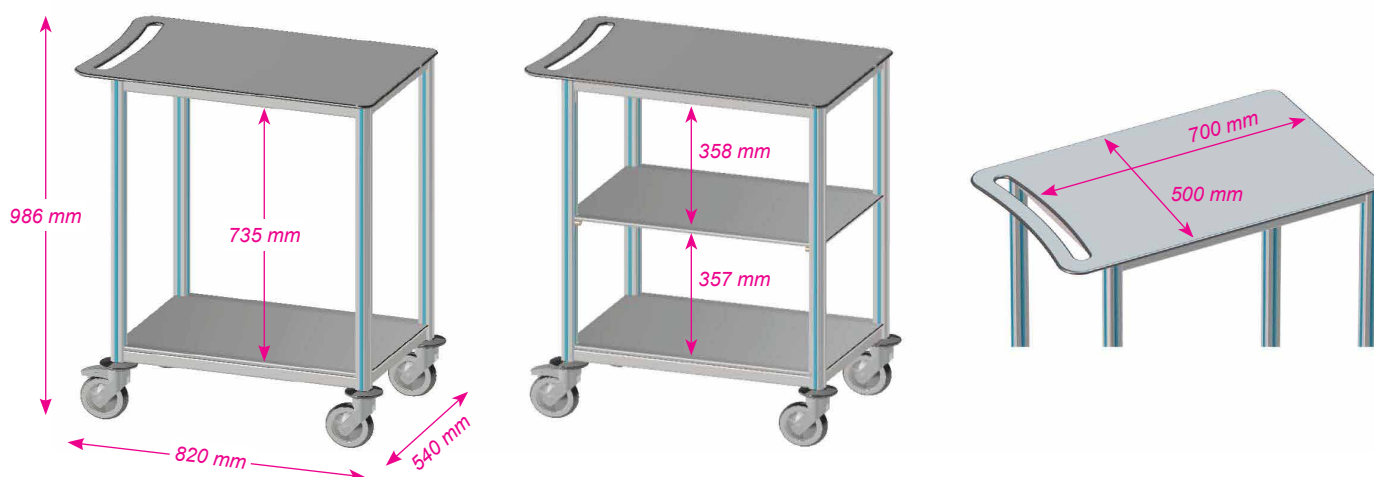
Dimensions des guéridons avec tablettes en thermoplastique



Mobilier de soins et équipements de service

Guéridons Agily® 600 x 400

Dimensions des guéridons avec tablettes en compact



Matières

Structure	Profil aluminium anodisé
Roulettes	Bandage simple en caoutchouc non tachant - Chape PolyAmide (PA)
Pare-chocs	4 butoirs en EVA (Ethylène Acétate de Vinyle) non tachant
Plan de travail	Thermoformé en plastique : ABS / PMMA OU stratifié compact ép. 10 mm
Rail normalisé	Profil aluminium creux anodisé 30 x 10 mm
Glissières pour tiroir	Acier 20/10° traité époxy blanc texturé
Tiroir	ABS PC

Informations diverses

Roulettes	4 roulettes Ø 125 mm - 1 à frein et 3 pivotantes		
Charge admissible	80 kg		
Poids à vide	AGIL6_05 : 13,2 kg AGIL6_12 : 20,60 kg	AGIL6_13 : 25 kg AGIL6_24 : 15,4 kg	AGIL6_36 : 14,4 kg AGIL6_37 : 16,6 kg
Capacité	8 tiroirs de H. 75 mm		

Emballage

Conditionnement	À l'unité sur palette, cerclée et filmée		
Poids net	AGIL6_05 : 23 kg AGIL6_12 : 27,4 kg	AGIL6_13 : 31,8 kg AGIL6_24 : 25 kg	AGIL6_36 : 24 kg AGIL6_37 : 26 kg
Dimensions	L. 0,88 x P. 0,80 x H. 1,10 m		
Volume	0,78 m³		





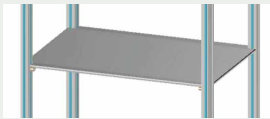
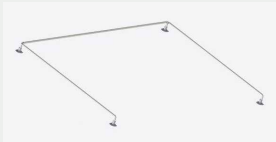
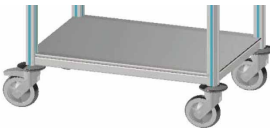





Coloris au choix

<i>Bleu pop</i>	<i>Vert pomme</i>	<i>Orange</i>	<i>Fuchsia</i>	<i>Gris perle</i>
AGILY_BP	AGILY_VP	AGILY_OR	AGILY_FU	AGILY_GR

Mobilier de soins et équipements de service

Guéridons Agily® 600 x 400

Équipements optionnels

Désignation	Photo	Référence	Désignation	Photo	Référence
Tablette intermédiaire en thermoplastique		87194	Poignée de manutention pour Agily® thermoplastique		87125
Tablette inférieure en thermoplastique		87195	Tablette d'extension rabattable pour Agily® thermoplastique		87301
Tablette intermédiaire en compact		87184	Galerie fil tablette supérieure (à ventouses)		87061
Tablette inférieure en compact		87185	Galerie intermédiaire en fil 3 côtés		87068
Tiroirs 600 x 400 avec glissières		TIROIR_S	Portique 2 rails normalisés en aluminium		87143
Crochet quadruple pour rail normalisé		28007N	Kit cale flacons 5 cases		28038