

# Mobilier de soins et équipements de service

## Guéridons Agily® 600 x 400

Les guéridons de la gamme Agily® sont **aménageables** et **évolutifs** afin de répondre aux différentes utilisations. PRATICIMA vous accompagne dans la configuration de votre outil de travail.

Leur design innovant, leur ergonomie et leurs composants ultra légers en font des outils de travail très appréciés.

Photos non contractuelles



### Points forts

- ▶ Maniable et léger grâce à une structure en aluminium anodisé
- ▶ 2 types de tablettes : thermoplastique et compact
- ▶ Facile d'entretien : surface lisse
- ▶ Résistant aux produits de désinfection des milieux hospitaliers
- ▶ Hauteur personnalisée sur demande



Hygène

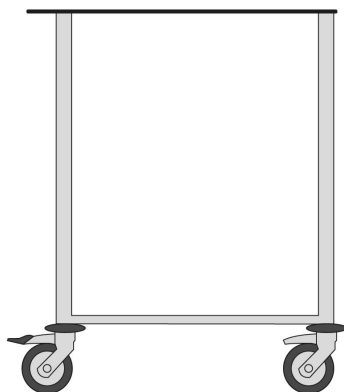


Ergonomie

Mobilier de soins et équipements de service

## Guéridons Agily® 600 x 400

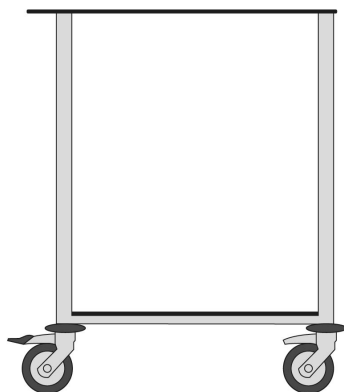
### Guéridons avec tablettes en compact



#### Configuration n°11

Guéridon de soins 600 x 400 équipé d'une tablette supérieure en compact avec poignée intégrée

> Réf. AGIL6\_11

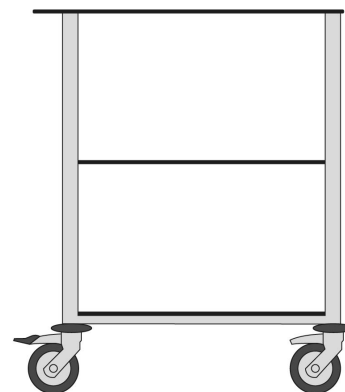


#### Configuration n°12

Guéridon de soins 600 x 400 équipé de :

- ▶ 1 tablette supérieure en compact avec poignée intégrée
- ▶ 1 tablette inférieure en compact

> Réf. AGIL6\_12



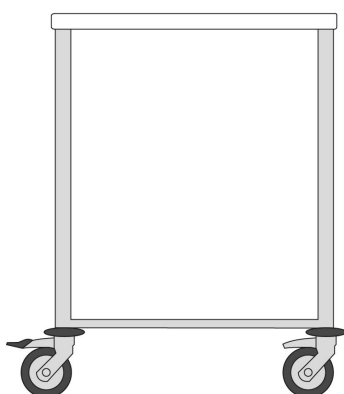
#### Configuration n°13

Guéridon de soins 600 x 400 équipé de :

- ▶ 1 tablette supérieure en compact avec poignée intégrée
- ▶ 1 tablette intermédiaire en compact
- ▶ 1 tablette inférieure en compact

> Réf. AGIL6\_13

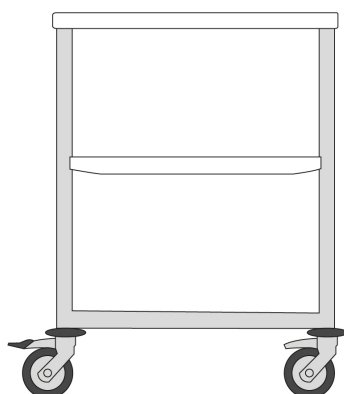
### Guéridons avec tablettes en thermoplastique



#### Configuration n°03

Guéridon de soins 600 x 400 équipé d'une tablette supérieure en thermoplastique

> Réf. AGIL6\_03

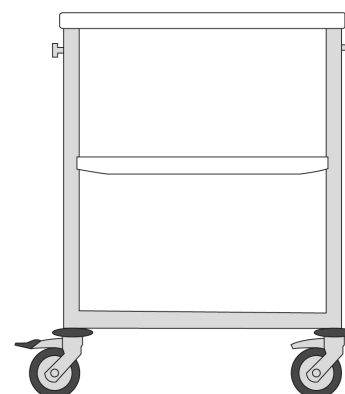


#### Configuration n°42

Guéridon de soins 600 x 400 équipé de :

- ▶ 1 tablette supérieure en thermoplastique
- ▶ 1 tablette intermédiaire en thermoplastique

> Réf. AGIL6\_42



#### Configuration n°41

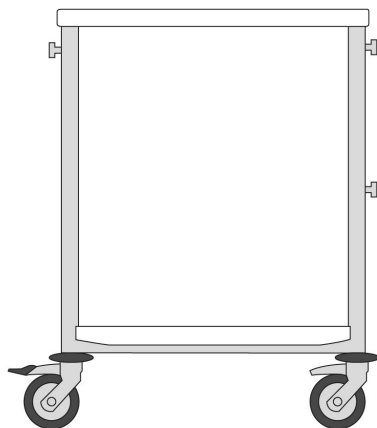
Guéridon de soins 600 x 400 équipé de :

- ▶ 1 tablette supérieure en thermoplastique
- ▶ 1 tablette intermédiaire en thermoplastique
- ▶ 2 rails normalisés (haut droit, haut gauche)

> Réf. AGIL6\_41

Mobilier de soins et équipements de service

## Guéridons Agily® 600 x 400

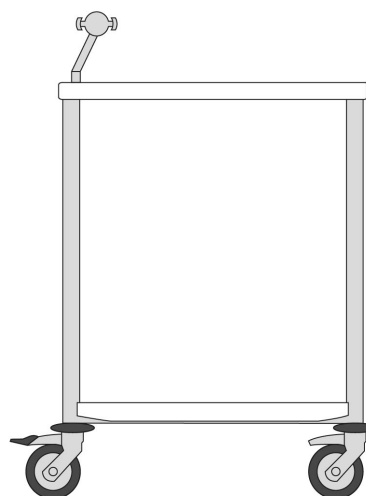


### Configuration n°05

Guéridon de soins 600 x 400 équipé de :

- ▶ 1 tablette supérieure en thermoplastique
- ▶ 1 tablette inférieure en thermoplastique
- ▶ 3 rails normalisés (en haut à droite, en bas à droite et en haut à gauche)

> Réf. AGIL6\_05

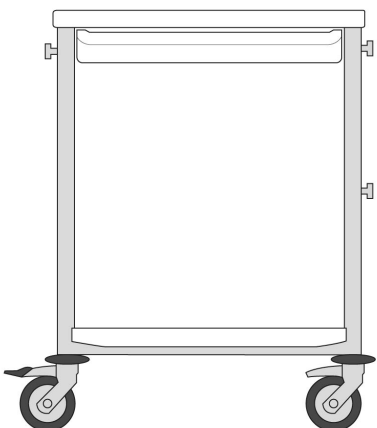


### Configuration n°14

Guéridon de soins 600 x 400 équipé de :

- ▶ 1 tablette supérieure en thermoplastique
- ▶ 1 tablette inférieure en thermoplastique
- ▶ 1 support pour tablette tactile numérique

> Réf. AGIL6\_14

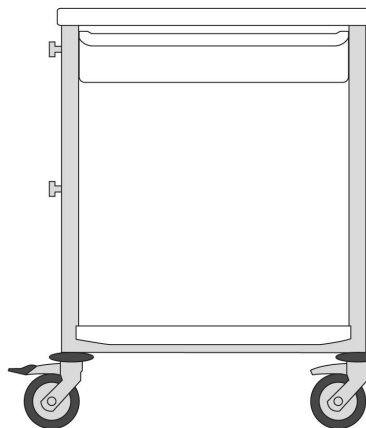


### Configuration n°24

Guéridon de soins 600 x 400 équipé de :

- ▶ 1 tablette supérieure en thermoplastique
- ▶ 1 tablette inférieure en thermoplastique
- ▶ 1 tiroir H. 75 mm avec glissières
- ▶ 3 rails normalisés (en haut à droite, en bas à droite et en haut à gauche)

> Réf. AGIL6\_24



### Configuration n°25

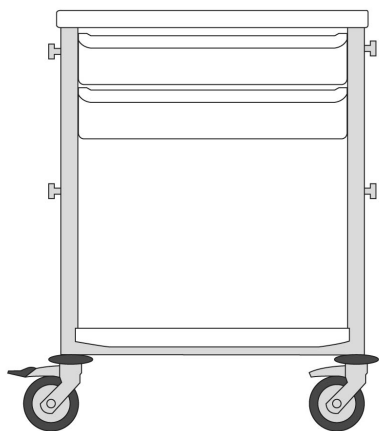
Guéridon de soins 600 x 400 équipé de :

- ▶ 1 tablette supérieure en thermoplastique
- ▶ 1 tablette inférieure en thermoplastique
- ▶ 1 tiroir H. 115 mm avec glissières
- ▶ 4 rails normalisés

> Réf. AGIL6\_25

Mobilier de soins et équipements de service

## Guéridons Agily® 600 x 400

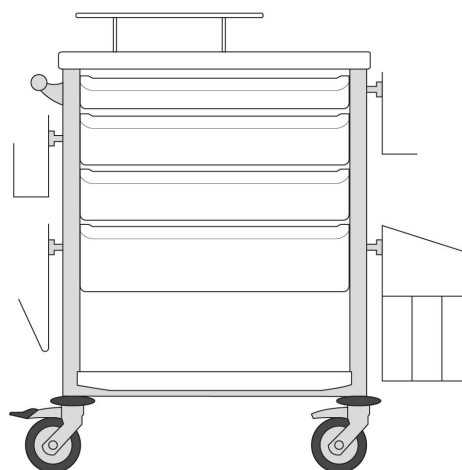


### Configuration n°28

Guéridon de soins 600 x 400 équipé de :

- ▶ 1 tablette supérieure en thermoplastique
- ▶ 1 tablette inférieure en thermoplastique
- ▶ 2 tiroirs H. 115 mm avec glissières
- ▶ 4 rails normalisés

> Réf. AGIL6\_28

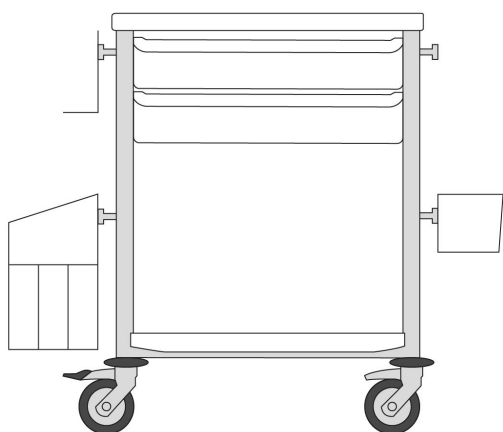


### Configuration n°35

Guéridon de soins 600 x 400 équipé de :

- ▶ 1 tablette supérieure en thermoplastique
- ▶ 1 cale flacons 5 cases - petit modèle
- ▶ 1 tablette inférieure en thermoplastique
- ▶ 1 poignée de poussée
- ▶ 1 tiroir H. 75 mm avec glissières
- ▶ 2 tiroirs H. 115 mm avec glissières
- ▶ 1 tiroir H. 155 mm avec glissières
- ▶ 1 kit de compartimentage 6 cases pour tiroir H. 75 mm
- ▶ 1 kit de compartimentage 6 cases pour tiroir H. 115 mm
- ▶ 4 rails normalisés
- ▶ 1 support normalisé pour boîte à gants
- ▶ 1 support dossier
- ▶ 1 support récupérateur d'aiguilles
- ▶ 1 poubelle mobile double

> Réf. AGIL6\_35



### Configuration n°30

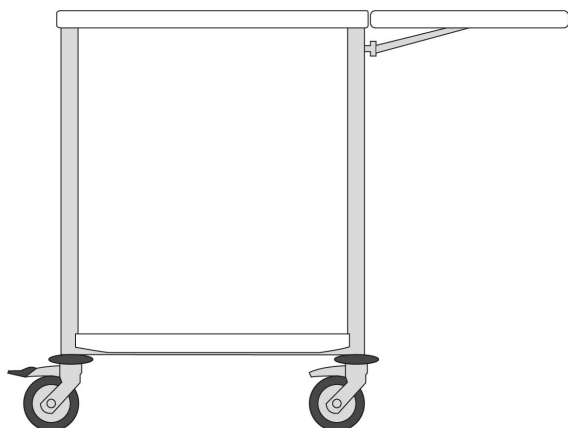
Guéridon de soins 600 x 400 équipé de :

- ▶ 1 tablette supérieure en thermoplastique
- ▶ 1 tablette inférieure en thermoplastique
- ▶ 2 tiroirs H. 115 mm avec glissières
- ▶ 4 rails normalisés
- ▶ 1 casier de rangement
- ▶ 1 support récupérateur d'aiguilles
- ▶ 1 poubelle mobile double

> Réf. AGIL6\_30

Mobilier de soins et équipements de service

## Guéridons Agily® 600 x 400

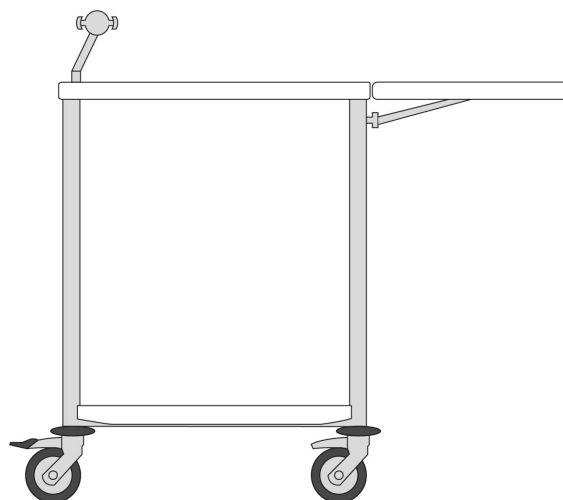


### Configuration n°07

Guéridon de soins 600 x 400 équipé de :

- ▶ 1 tablette supérieure en thermoplastique
- ▶ 1 tablette inférieure en thermoplastique
- ▶ 1 rail normalisé (en haut à droite)
- ▶ 1 tablette d'extension rabattable

> Réf. AGIL6\_07

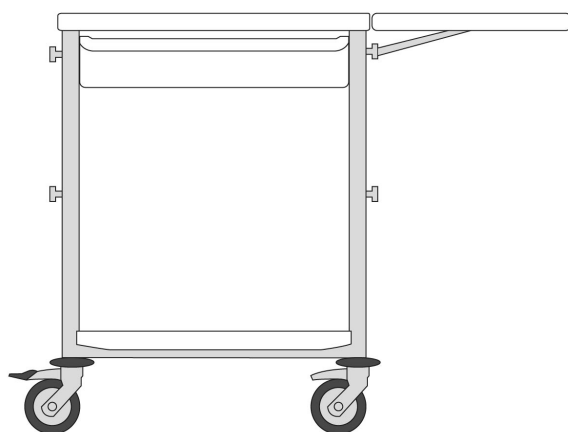


### Configuration n°17

Guéridon de soins 600 x 400 équipé de :

- ▶ 1 tablette supérieure en thermoplastique
- ▶ 1 tablette inférieure en thermoplastique
- ▶ 1 support pour tablette tactile numérique
- ▶ 1 rail normalisé (en haut à droite)
- ▶ 1 tablette d'extension rabattable

> Réf. AGIL6\_17

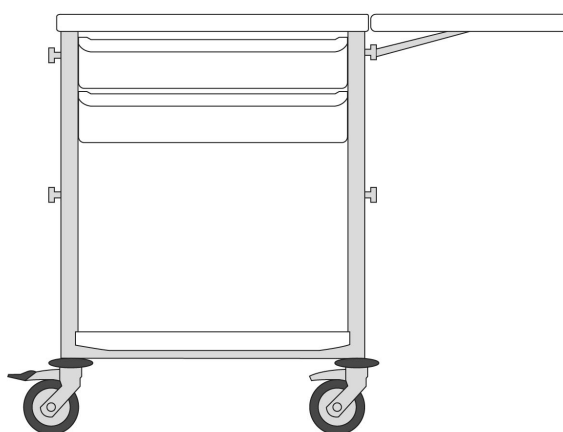


### Configuration n°26

Guéridon de soins 600 x 400 équipé de :

- ▶ 1 tablette supérieure en thermoplastique
- ▶ 1 tablette inférieure en thermoplastique
- ▶ 4 rails normalisés
- ▶ 1 tablette d'extension rabattable
- ▶ 1 tiroir H. 115 mm avec glissières

> Réf. AGIL6\_26



### Configuration n°29

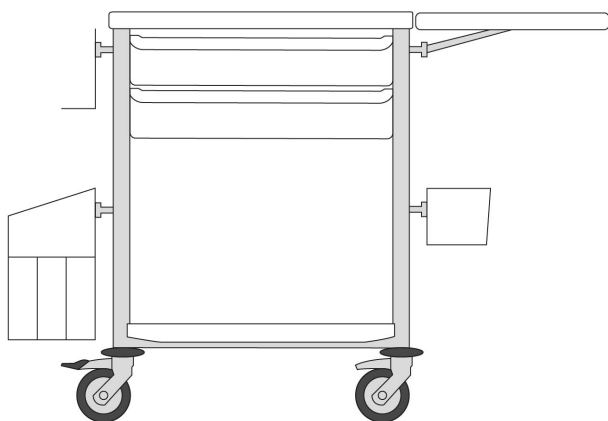
Guéridon de soins 600 x 400 équipé de :

- ▶ 1 tablette supérieure en thermoplastique
- ▶ 1 tablette inférieure en thermoplastique
- ▶ 2 tiroirs H. 115 mm avec glissières
- ▶ 4 rails normalisés
- ▶ 1 tablette d'extension rabattable

> Réf. AGIL6\_29

Mobilier de soins et équipements de service

## Guéridons Agily® 600 x 400

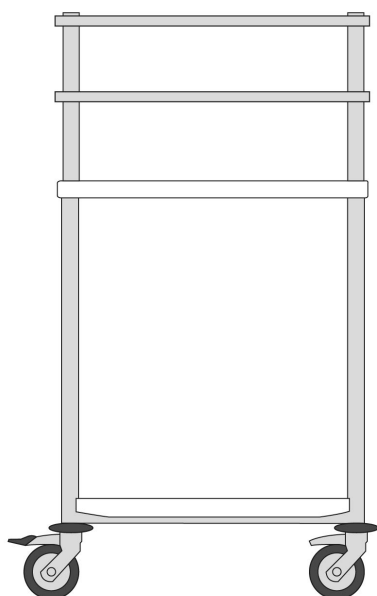


### Configuration n°31

Guéridon de soins 600 x 400 équipé de :

- ▶ 1 tablette supérieure en thermoplastique
- ▶ 1 tablette inférieure en thermoplastique
- ▶ 2 tiroirs H. 115 mm avec glissières
- ▶ 4 rails normalisés
- ▶ 1 tablette d'extension rabattable
- ▶ 1 casier de rangement
- ▶ 1 support récupérateur d'aiguilles
- ▶ 1 poubelle mobile double

> Réf. AGIL6\_31

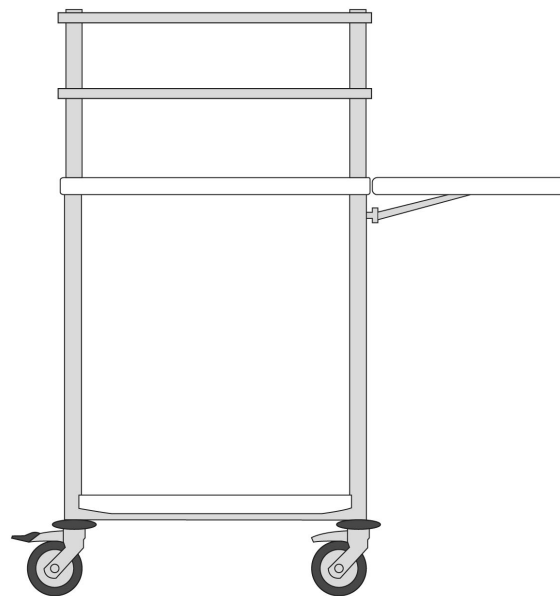


### Configuration n°23

Guéridon de soins 600 x 400 équipé de :

- ▶ 1 tablette supérieure en thermoplastique
- ▶ 1 tablette inférieure en thermoplastique
- ▶ 1 portique avec 2 rails normalisés

> Réf. AGIL6\_23



### Configuration n°10

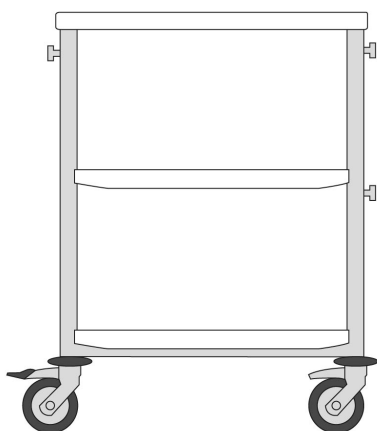
Guéridon de soins 600 x 400 équipé de :

- ▶ 1 tablette supérieure en thermoplastique
- ▶ 1 tablette inférieure en thermoplastique
- ▶ 1 rail normalisé (en haut à droite)
- ▶ 1 tablette d'extension rabattable
- ▶ 1 portique avec 2 rails normalisés

> Réf. AGIL6\_10

Mobilier de soins et équipements de service

## Guéridons Agily® 600 x 400

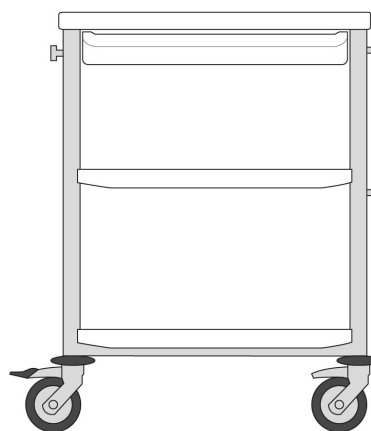


### Configuration n°36

Guéridon de soins 600 x 400 équipé de :

- ▶ 1 tablette supérieure en thermoplastique
- ▶ 1 tablette intermédiaire en thermoplastique
- ▶ 1 tablette inférieure en thermoplastique
- ▶ 3 rails normalisés (en haut à droite, en bas à droite et en haut à gauche)

> Réf. AGIL6\_36

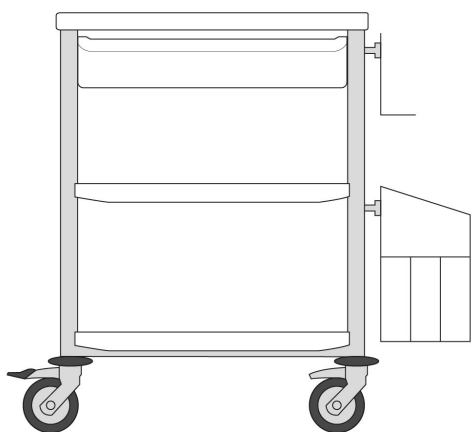


### Configuration n°37

Guéridon de soins 600 x 400 équipé de :

- ▶ 1 tablette supérieure en thermoplastique
- ▶ 1 tablette intermédiaire en thermoplastique
- ▶ 1 tablette inférieure en thermoplastique
- ▶ 1 tiroir H. 75 mm avec glissières
- ▶ 3 rails normalisés (en haut à droite, en bas à droite et en haut à gauche)

> Réf. AGIL6\_37

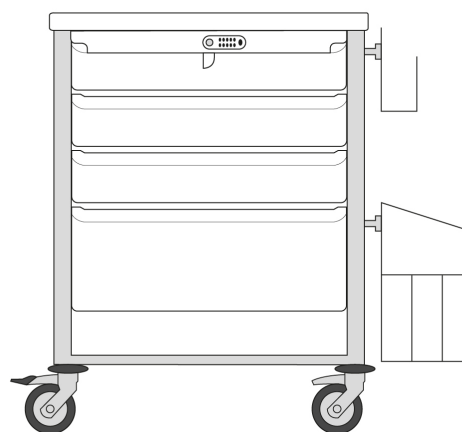


### Configuration n°38

Guéridon de soins 600 x 400 équipé de :

- ▶ 1 tablette supérieure en thermoplastique
- ▶ 1 tablette intermédiaire en thermoplastique
- ▶ 1 tablette inférieure en thermoplastique
- ▶ 1 tiroir H. 115 mm avec glissières
- ▶ 2 rails normalisés (en haut à droite et en bas à droite)
- ▶ 1 support récupérateur d'aiguilles
- ▶ 1 poubelle mobile simple

> Réf. AGIL6\_38



### Configuration HAD

Guéridon de soins 600 x 400 équipé de :

- ▶ 1 tablette supérieure en thermoplastique
- ▶ 1 tiroir H. 115 mm sécurisé par digicode
- ▶ 2 tiroirs H. 115 mm avec glissières
- ▶ 1 tiroir H. 235 mm avec glissières
- ▶ 2 rails normalisés (haut droit et bas droit)
- ▶ 1 support récupérateur d'aiguilles
- ▶ 1 poubelle mobile simple

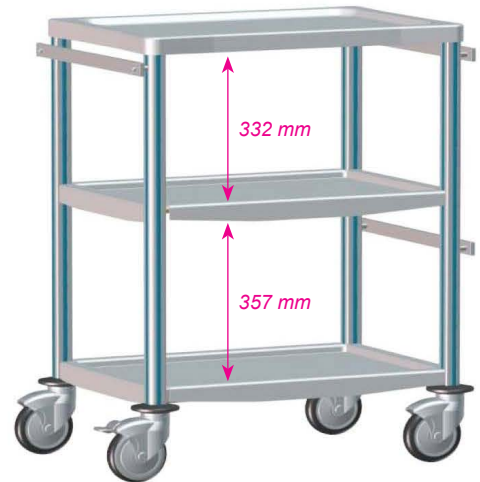
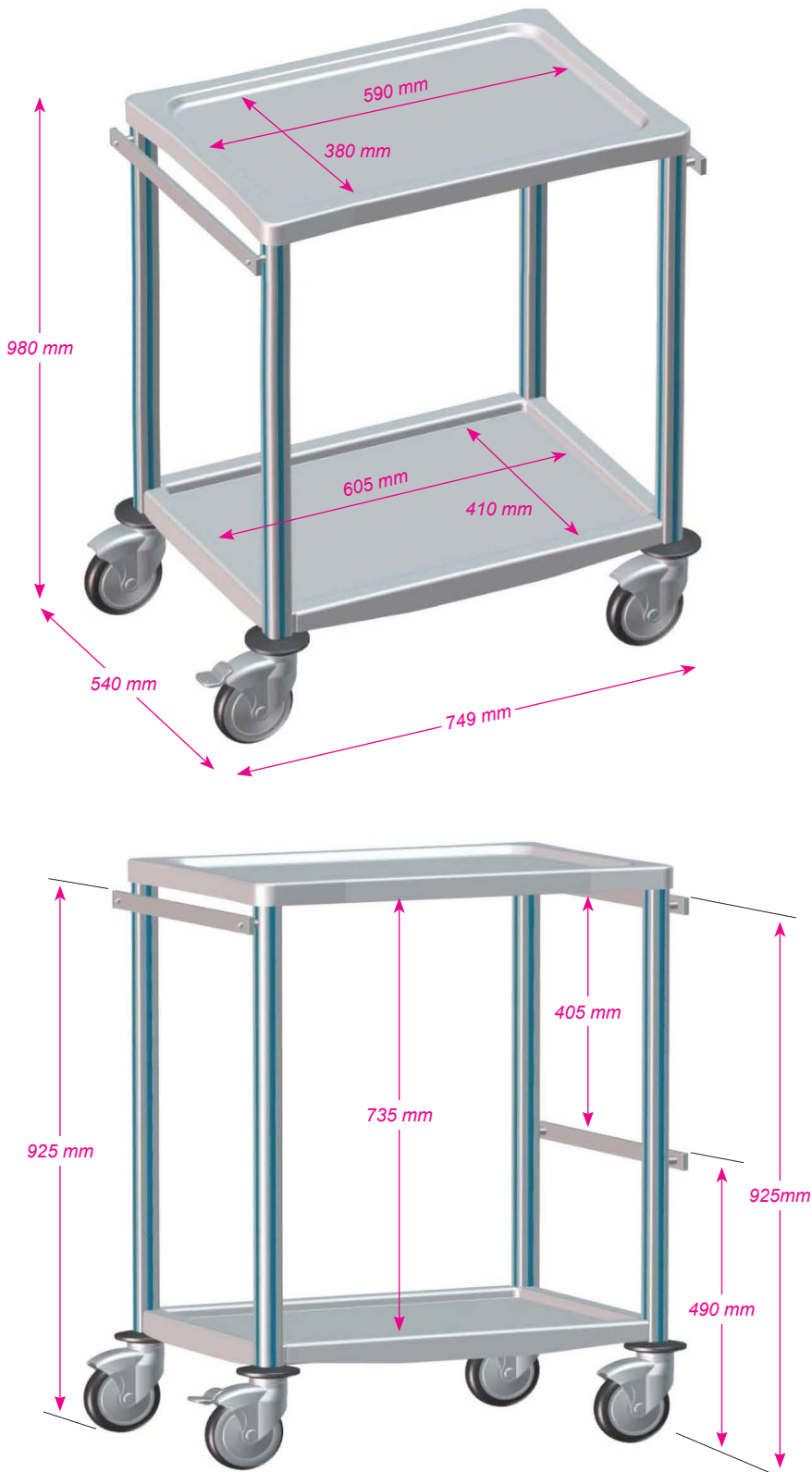
> Réf. AGIL6\_HAD

Mobilier de soins et équipements de service

## Guéridons Agily® 600 x 400

### Données techniques

Dimensions des guéridons avec tablettes en thermoplastique

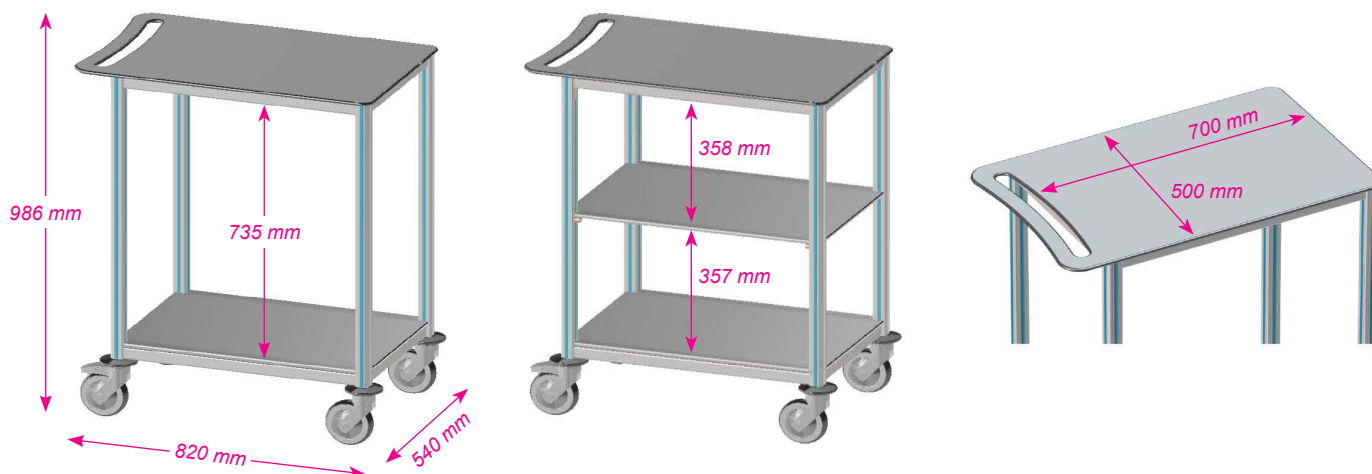




## Mobilier de soins et équipements de service

# Guéridons Agily® 600 x 400

### Dimensions des guéridons avec tablettes en compact



### Matières

<b>Structure</b>	Profil aluminium anodisé
<b>Roulettes</b>	Bandage simple en caoutchouc non tachant - Chape PolyAmide (PA)
<b>Pare-chocs</b>	4 butoirs en EVA (Ethylène Acétate de Vinyle) non tachant
<b>Plan de travail</b>	Thermoformé en plastique : ABS / PMMA OU stratifié compact ép. 10 mm
<b>Rail normalisé</b>	Profil aluminium creux anodisé 30 x 10 mm
<b>Glissières pour tiroir</b>	Acier 20/10° traité époxy blanc texturé
<b>Tiroir</b>	ABS PC

### Informations diverses

<b>Roulettes</b>	4 roulettes Ø 125 mm - 1 à frein et 3 pivotantes		
<b>Charge admissible</b>	80 kg		
<b>Poids à vide</b>	AGIL6_05 : 13,2 kg AGIL6_12 : 20,60 kg	AGIL6_13 : 25 kg AGIL6_24 : 15,4 kg	AGIL6_36 : 14,4 kg AGIL6_37 : 16,6 kg
<b>Capacité</b>	8 tiroirs de H. 75 mm		

### Emballage

<b>Conditionnement</b>	À l'unité sur palette, cerclée et filmée		
<b>Poids net</b>	AGIL6_05 : 23 kg AGIL6_12 : 27,4 kg	AGIL6_13 : 31,8 kg AGIL6_24 : 25 kg	AGIL6_36 : 24 kg AGIL6_37 : 26 kg
<b>Dimensions</b>	L. 0,88 x P. 0,80 x H. 1,10 m		
<b>Volume</b>	0,78 m³		



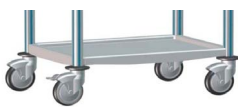

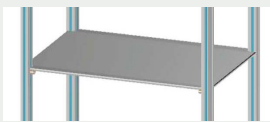




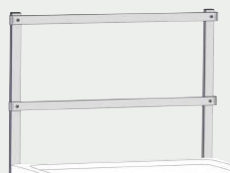


### Coloris au choix

<i>Bleu pop</i>	<i>Vert pomme</i>	<i>Orange</i>	<i>Fuchsia</i>	<i>Gris perle</i>
AGILY_BP	AGILY_VP	AGILY_OR	AGILY_FU	AGILY_GR

## Mobilier de soins et équipements de service

# Guéridons Agily® 600 x 400

### Équipements optionnels

Désignation	Photo	Référence	Désignation	Photo	Référence
<b>Tablette intermédiaire en thermoplastique</b>		87194	<b>Poignée de manutention pour Agily® thermoplastique</b>		87125
Tablette inférieure en thermoplastique		87195	<b>Tablette d'extension rabattable pour Agily® thermoplastique</b>		87301
<b>Tablette intermédiaire en compact</b>		87184	<b>Galerie fil tablette supérieure (à ventouses)</b>		87061
Tablette inférieure en compact		87185	<b>Galerie intermédiaire en fil 3 côtés</b>		87068
<b>Tiroirs 600 x 400 avec glissières</b>		TIROIR_S	<b>Portique 2 rails normalisés en aluminium</b>		87143
<b>Crochet quadruple pour rail normalisé</b>		28007N	<b>Kit cale flacons 5 cases</b>		28038