

Gestion du dossier patient

Chariots de visite

Photos non contractuelles

La gamme de chariots de visite est conçue pour l'accueil des **dossiers médicaux et radios**.

L'ergonomie et la **modularité** permettent d'optimiser le rangement des dossiers selon les besoins de chaque service.

La **confidentialité** des dossiers est assurée par une fermeture par rideau ou tablette. Par l'adaptation sur tous les chariots d'un support PC, vous bénéficiez d'un accès aux **dossiers patients informatisés**.



Hygèniq



Ergonomique

Points forts

- ▶ Format de dossiers A3+
- ▶ Confidentialité respectée
- ▶ Informatisation du dossier patient
- ▶ Modulable : rangement dans cases ajustables
- ▶ Résistant aux produits de désinfection des milieux hospitaliers

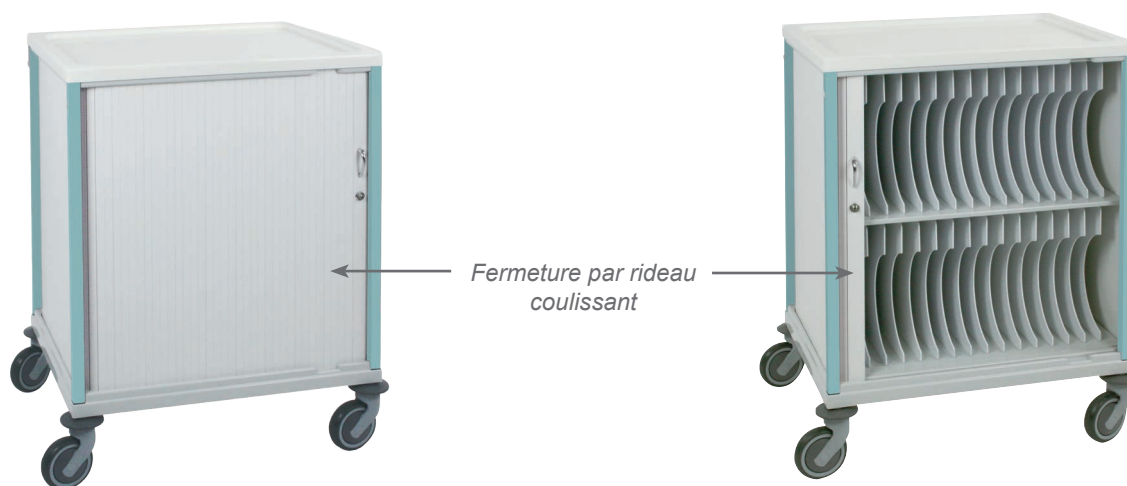
Gestion du dossier patient

Chariots de visite

Modèles de chariots

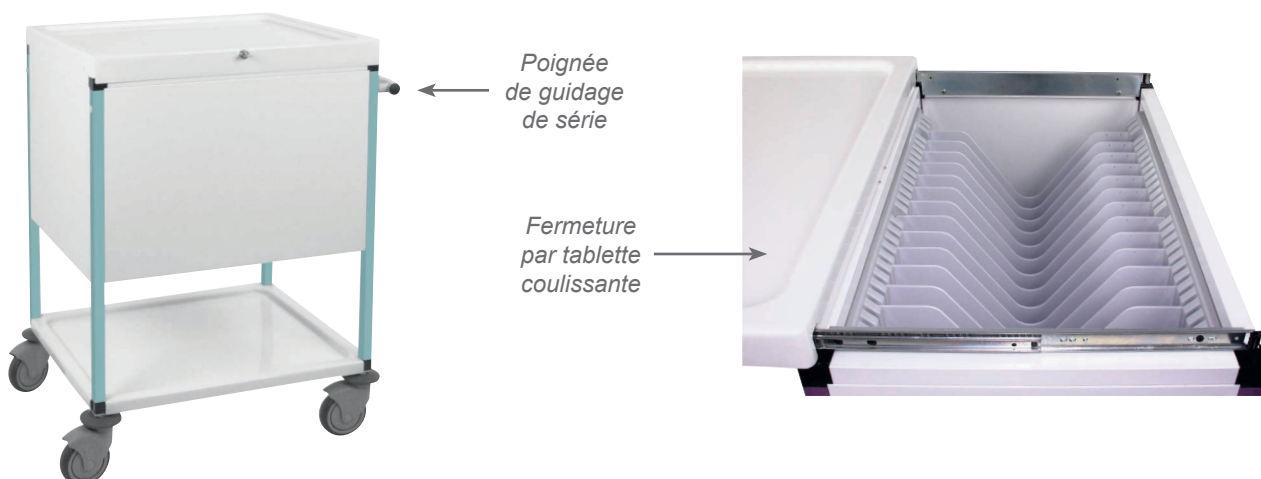
Chariots à préhension en face avant

Désignation	Référence
Chariot pour dossiers radios (format A3+)	8H155BL



Chariots à préhension par le dessus

Désignation	Référence
Chariot pour dossiers radios (format A3+)	8H135BL

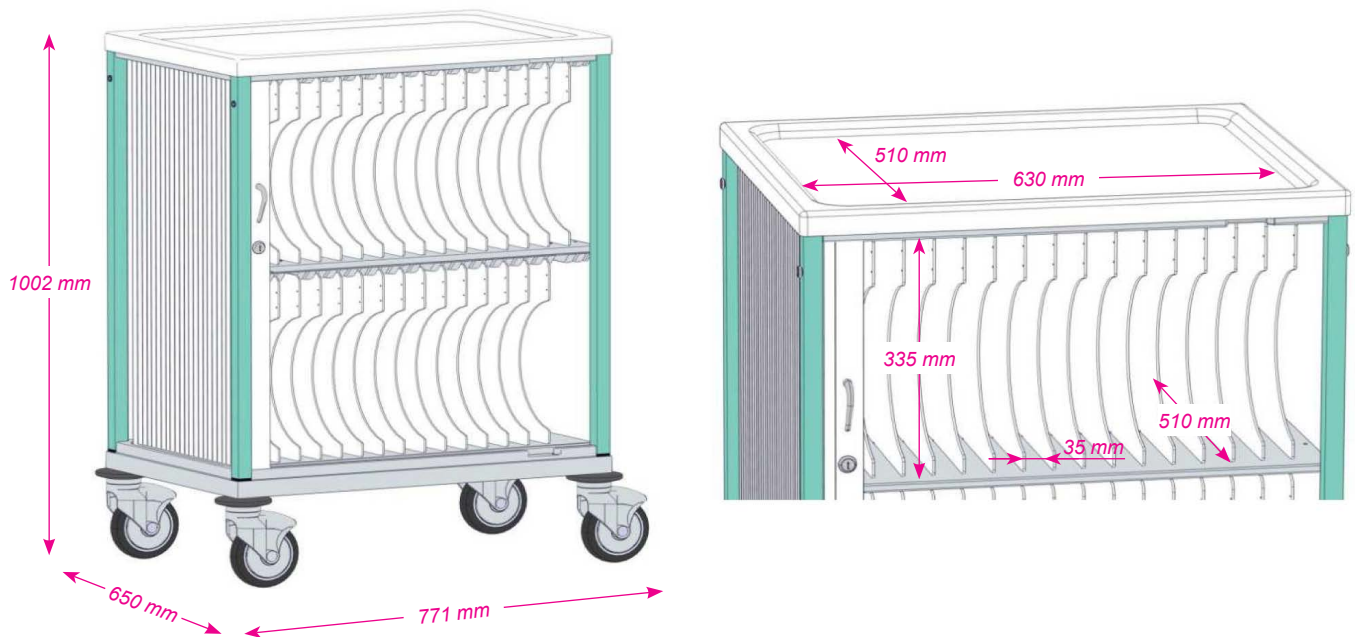


Gestion du dossier patient

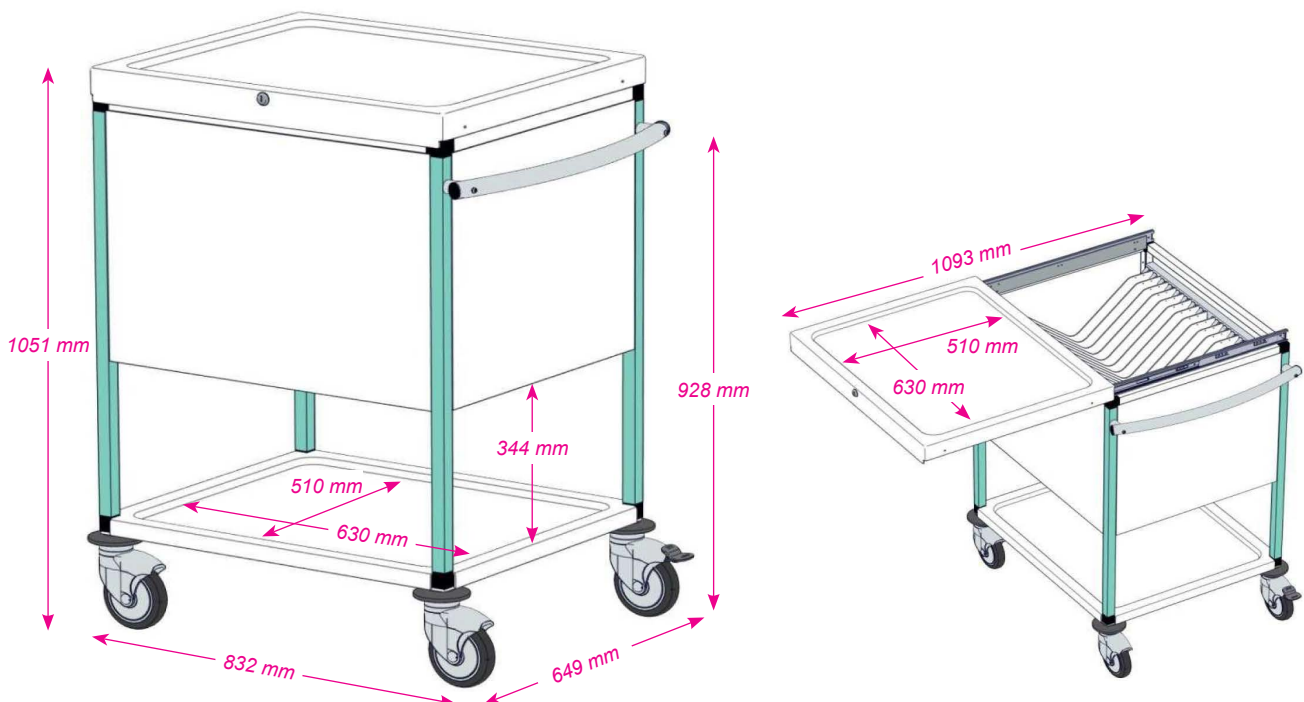
Chariots de visite

Données techniques

Dimensions chariot réf. 8H155BL



Dimensions chariot réf. 8H135BL



Gestion du dossier patient

Chariots de visite

Matières

Montants	Tube carré acier traité anti-corrosion à l'époxy
Coins	ABS (Acrylonitrile Butadiène Styène) noir
Habillage	Tôle acier traité anti-corrosion à l'époxy blanc
Roulettes	Bandage simple en caoutchouc non tachant - Chape PolyAmide (PA)
Pare-chocs	4 butoirs en EVA (Ethylène Acétate de Vinyle) non tachant
Plan de travail	ABS PMMA
Cloisons	PS (PolyStyrène) régénéré
Rideau	Lame terminale en aluminium - Lame plastique en PVC
Poignée	Tube carré acier traité anti-corrosion à l'époxy (pour 8H130BL - 8H135BL)

Informations diverses

Roulettes	4 roulettes Ø 125 mm - 1 à frein et 3 pivotantes	
Fermeture	8H155BL : Fermeture par rideau coulissant latéralement et extractible 8H135BL : Fermeture par tablette coulissante	
Verrouillage	Serrure à clé	
Poids à vide	8H155BL : 56 kg	8H135BL : 44 kg
Format maximal des dossiers	8H135BL : L. 500 x H. 390 mm	8H155BL : L. 510 x H. 335 mm
Capacité maximale	8H135BL : - 31 dossiers de 15 mm - 16 dossiers de 35 mm (standard) - 11 dossiers de 55 mm - 8 dossiers de 75 mm	8H155BL : - 2 x 31 dossiers de 15 mm - 2 x 16 dossiers de 35 mm (standard) - 2 x 10 dossiers de 55 mm - 2 x 8 dossiers de 75 mm
Cloisons	Cloisons amovibles et réglables par pas de 20 mm 8H135BL : - Nombre de cloisons fournies : 16 - Nombre de cloisons maximales : 32 8H155BL : - Nombre de cloisons fournies : 28 - Nombre de cloisons maximales : 56	

Emballage

Conditionnement	À l'unité sur palette, cerclée et filmée
Poids net	8H155BL : 66 kg 8H135BL : 54 kg
Dimensions	L. 0,80 x P. 0,88 x H. 1,20 m
Volume	1 m ³

Coloris

Bleu lagon

Gestion du dossier patient

Chariots de visite

Équipements optionnels

1 Cloisons amovibles et identification

Désignation	Référence
Cloison amovible pour chariot 8H135BL	ACC8H081
Cloison amovible pour chariot 8H155BL	ACC8H040

Rails normalisés et accessoires compatibles

Désignation	Référence
Rail normalisé pour chariot 8H155BL et 8H135BL	8H004
2 Casier de rangement	28063N
3 Trieur 3 cases	28011N
Panier fil grand modèle	28061N.GR

Autres équipements

Désignation	Référence
Poignée pour chariot 8H155BL	8H010
4 Tablette d'extension amovible pour chariot 8H155BL et 8H135BL	8H006

